

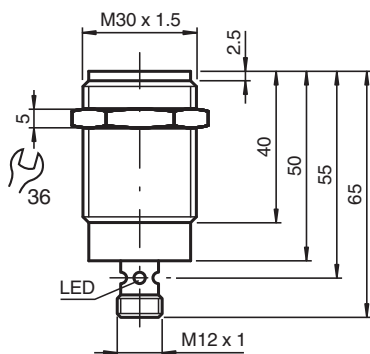


Snímač, induktivní NMB15-30GM65-Z9-V1

- 15 mm, zápusťný
- Aktivní plocha ušlechtilá ocel
- Zvýšená spínací vzdálenost



Rozměry



Technické údaje

Všeobecné specifikace

Spínací funkce		Normálně otevřený (NO)
Typ výstupu		Dvou vodičový
Spínací vzdálenost	s_n	15 mm
Montáž		v jedné rovině (Pozadavky: viz výkres níže)
Polarita výstupu		stejnoseměrné
Pracovní rozsah	s_a	0 ... 12,15 mm
Ovládací prvek		Feromagnetické a neferomagnetické objekty
Redukční součinitel r_{Al}		0,4
Redukční součinitel r_{Cu}		0,2
Redukční součinitel $r_{\text{neroz ocel 1.4301}}$		0,85
Redukční součinitel $r_{\text{ocel St37}}$		1
Typ výstupu		dva vodiče

Charakteristické hodnoty

Provozní napětí	U_B	6 ... 30 V
Spínací frekvence	f	150 Hz
Hystereze	H	5 ... 15 typ. 10 %

Datum publikace: 2024-01-16 Datum vydání: 2024-01-16 : 912737_cze.pdf

Viz část Všeobecné poznámky týkající se produktů společnosti Pepperl+Fuchs.

Pepperl+Fuchs Group
www.pepperl-fuchs.com

USA: +1 330 486 0001
fa-info@us.pepperl-fuchs.com

Německo: +49 621 776 1111
fa-info@de.pepperl-fuchs.com

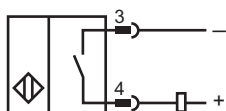
Singapur: +65 6779 9091
fa-info@sg.pepperl-fuchs.com

PF PEPPERL+FUCHS

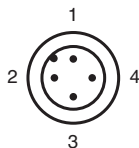
Technické údaje

Ochrana proti přepólování		vodivý při přepólování
Ochrana proti zkratu		ano
Pokles napětí	U_d	< 3 V stejnosměrné
Provozní proud	I_L	2 ... 100 mA
Zbytkový proud	I_r	< 400 μ A
Parametry funkční bezpečnosti		
MTTF _d		970 a
Doba provozu (T _M)		20 a
Stupeň diagnostického pokrytí (DC)		0 %
Indikace/ovládací prvky		
Provozní displej		4násobná LED žlutá: Výstup
Shoda s normami a směnicemi		
Shoda se standardy		
Normy		EN 60947-5-2:2007 IEC 60947-5-2:2007
Schválení a certifikáty		
Schválení UL		cULus Listed, General Purpose
Schválení CCC		Pro výrobky s max. provozním napětím ≤ 36 V není nutné povolení. Z tohoto důvodu nejsou opatřeny označením CCC.
Okolní podmínky		
Okolní teplota		0 ... 70 °C (32 ... 158 °F)
Mechanické specifikace		
Typ připojení		konektor M12, 4 vývodů
Materiál pouzdra		ušlechtilá ocel 1.4305 / AISI 303
Čelní plocha		ušlechtilá ocel 1.4305 / AISI 303
Třída ochrany		IP67
Rozměry		
Délka		65 mm
Průměr		30 mm

Připojení



Přřazení připojení



Přiřazení připojení

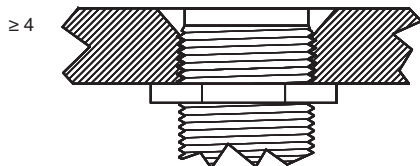
Wire barev dle EN 60947-5-2

1	BN
2	WH
3	BU
4	BK

Montáž

Konstrukční
ocel

$\geq 82^\circ$
30



Plocha snímače je zapuštěna v rovině okolního povrchu.