



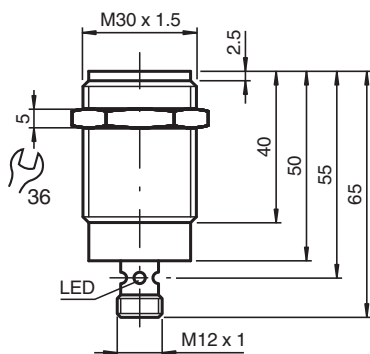
Détecteur inductif

NMB15-30GM65-Z9-V1

- 15 mm, noyable
- Surface active acier inoxydable
- Portée augmentée



Dimensions



Données techniques

Caractéristiques générales

Fonction de commutation		Normalement ouvert (NO)
Type de sortie		Deux fils
Portée nominale	s_n	15 mm
Montage		noyable (Exigences: voir dessin ci-dessous)
Polarité de sortie		CC
Portée de travail	s_a	0 ... 12,15 mm
Élément de commande		Objets ferromagnétiques et non ferromagnétiques
Facteur de réduction r_{Al}		0,4
Facteur de réduction r_{Cu}		0,2
Facteur de réduction $r_{1,4301}$		0,85
Facteur de réduction r_{St37}		1
Type de sortie		2 fils

Valeurs caractéristiques

Tension d'emploi	U_B	6 ... 30 V
Fréquence de commutation	f	150 Hz
Course différentielle	H	5 ... 15 typ. 10 %

Date de publication: 2024-01-16 Date d'édition: 2024-01-16 : 912737_fra.pdf

Reportez-vous aux « Remarques générales sur les informations produit de Pepperl+Fuchs ».

Groupe Pepperl+Fuchs
www.pepperl-fuchs.com

États-Unis : +1 330 486 0001
fa-info@us.pepperl-fuchs.com

Allemagne : +49 621 776 1111
fa-info@de.pepperl-fuchs.com

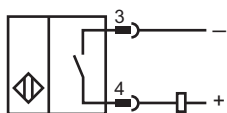
Singapour : +65 6779 9091
fa-info@sg.pepperl-fuchs.com

PF PEPPERL+FUCHS

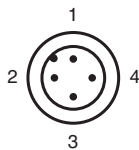
Données techniques

Protection contre l'inversion de polarité		à inversedement de polarité
Protection contre les courts-circuits		oui
Chute de tension	U_d	< 3 V CC
Courant d'emploi	I_L	2 ... 100 mA
Courant résiduel	I_r	< 400 μ A
Valeurs caractéristiques pour la sécurité fonctionnelle		
MTTF _d		970 a
Durée de mission (T _M)		20 a
Couverture du diagnostic (DC)		0 %
Éléments de visualisation/réglage		
Indication fonctionnement		4 LED Jaune : sortie
conformité de normes et de directives		
Conformité aux normes		
Normes		EN 60947-5-2:2007 IEC 60947-5-2:2007
Agréments et certificats		
Agrément UL		cULus Listed, General Purpose
agrément CCC		Les produits dont la tension de service est ≤ 36 V ne sont pas soumis à cette homologation et ne portent donc pas le marquage CCC.
Conditions environnantes		
Température ambiante		0 ... 70 °C (32 ... 158 °F)
Caractéristiques mécaniques		
Type de raccordement		connecteur M12, 4 broches
Matériau du boîtier		Acier inox 1.4305 / AISI 303
Face sensible		Acier inox 1.4305 / AISI 303
Degré de protection		IP67
Dimensions		
Longueur		65 mm
Diamètre		30 mm

Connexion



Affectation des broches

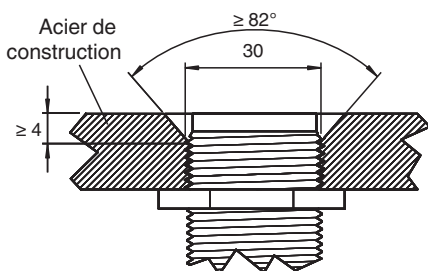


Affectation des broches

Couleur des fils selon EN 60947-5-2

1		BN
2		WH
3		BU
4		BK

Montage



Surface du détecteur à fleur avec le niveau d'encastrement.