

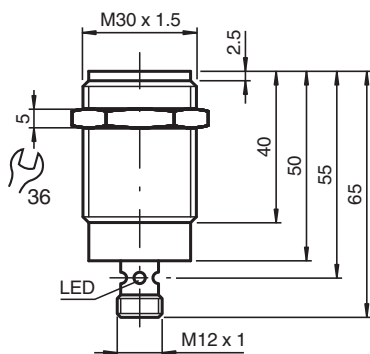


Sensore induttivo NMB15-30GM65-Z9-V1

- 15 mm allineato
- Superficie attiva acciaio inox
- Maggiore distanza di commutazione



Dimensioni



Dati tecnici

Dati generali

Funzione di commutazione		Normalmente aperto (NA)
Tipo di uscita		Due fili
Distanza di comando misura	s_n	15 mm
Montaggio incorporato		incorporabile (Requisiti: vedi disegno qui sotto)
Polarità d'uscita		DC
Distanza di comando sicura	s_a	0 ... 12,15 mm
Elemento di comando		Oggetti ferromagnetici e non ferromagnetici
Fattore di riduzione r_{AI}		0,4
Fattore di riduzione r_{Cu}		0,2
Fattore di riduzione $r_{1,4301}$		0,85
Fattore di riduzione r_{St37}		1
Tipo di uscita		2-fili

Dati specifici

Tensione di esercizio	U_B	6 ... 30 V
Frequenza di commutazione	f	150 Hz
Isteresi	H	5 ... 15 tipico 10 %

Data di edizione: 2024-01-16 Data di stampare: 2024-01-16 : 912737_ita.pdf

Consultate "Note generali relative alle informazioni sui prodotti Pepperl+Fuchs".

Pepperl+Fuchs Group
www.pepperl-fuchs.com

USA: +1 330 486 0001
fa-info@us.pepperl-fuchs.com

Germania: +49 621 776 1111
fa-info@de.pepperl-fuchs.com

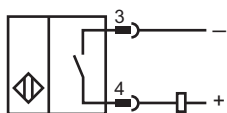
Singapore: +65 6779 9091
fa-info@sg.pepperl-fuchs.com

PF PEPPERL+FUCHS

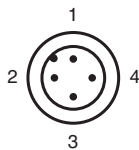
Dati tecnici

Protezione da scambio di polarità		conduttore de poli
Protezione da cortocircuito		sì
Caduta di tensione	U_d	< 3 V DC
Corrente di esercizio	I_L	2 ... 100 mA
Corrente residua	I_r	< 400 μ A
Parametri Functional Safety		
MTTF _d		970 a
Durata dell'utilizzo (T _M)		20 a
Grado di copertura della diagnosi (DC)		0 %
Indicatori / Elementi di comando		
Visualizzatore di stato		4 indicatori LED giallo: Uscita
Conformità agli standard e alle direttive		
Standard di conformità		
Norme		EN 60947-5-2:2007 IEC 60947-5-2:2007
Omologazioni e certificati		
omologazione UL		cULus Listed, General Purpose
Omologazione CCC		I prodotti con tensione di esercizio \leq 36 V non sono soggetti al regime di autorizzazione e pertanto non sono provvisti di marcatura CCC.
Condizioni ambientali		
Temperatura ambiente		0 ... 70 °C (32 ... 158 °F)
Dati meccanici		
Tipo di collegamento		connettore a spina M12, 4 poli
Materiale della scatola		Acciaio inox 1.4305 / AISI 303
Superficie anteriore		Acciaio inox 1.4305 / AISI 303
Grado di protezione		IP67
Dimensioni		
Lunghezza		65 mm
Diametro		30 mm

Collegamento



Assegnazione collegamento

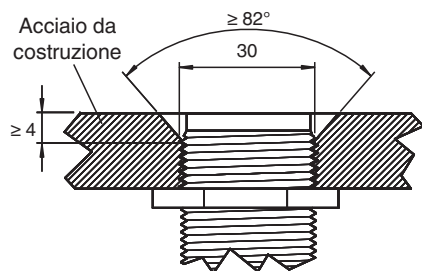


Assegnazione collegamento

Colori dei conduttori secondo la EN 60947-5-2

1	BN
2	WH
3	BU
4	BK

Montaggio



Superficie sensore a filo con il piano di montaggio.