



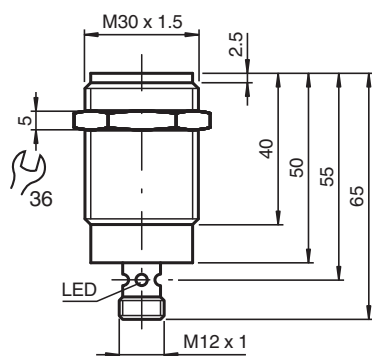
Sensor inductivo

NMB15-30GM65-Z9-V1

- 15 mm enrasado
- Superficie activa acero inoxidable
- Rango de conmutación elevado



Dimensiones



Datos técnicos

Datos generales

Función de conmutación		Normalmente abierto (NA)
Tipo de salida		Dos hilos
Distancia de conmutación de medición	s_n	15 mm
Instalación		enrasado (Requisitos: véase el dibujo de abajo)
Polaridad de salida		CC
Distancia de conmutación asegurada	s_a	0 ... 12,15 mm
Elementos de manejo		Objetos ferromagnéticos y no ferromagnéticos
Factor de reducción r_{AI}		0,4
Factor de reducción r_{Cu}		0,2
Factor de reducción $r_{1,4301}$		0,85
Factor de reducción r_{S137}		1
Tipo de salida		2-hilos

Datos característicos

Tensión de trabajo	U_B	6 ... 30 V
Frecuencia de conmutación	f	150 Hz
Histeréisis	H	5 ... 15 tip. 10 %

Fecha de publicación: 2024-01-16 Fecha de edición: 2024-01-16 : 912737_spa.pdf

Consulte "Notas generales sobre la información de los productos de Pepperl+Fuchs".

Pepperl+Fuchs Group
www.pepperl-fuchs.com

EE. UU.: +1 330 486 0001
fa-info@us.pepperl-fuchs.com

Alemania: +49 621 776 1111
fa-info@de.pepperl-fuchs.com

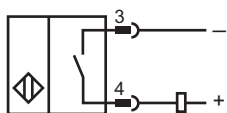
Singapur: +65 6779 9091
fa-info@sg.pepperl-fuchs.com

PF PEPPERL+FUCHS

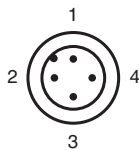
Datos técnicos

Protección contra la inversión de polaridad		conductor de polos
Protección contra cortocircuito		si
Caída de tensión	U_d	< 3 V CC
Corriente de trabajo	I_L	2 ... 100 mA
Corriente residual	I_r	< 400 μ A
Datos característicos de seguridad funcional		
MTTF _d		970 a
Duración de servicio (T _M)		20 a
Factor de cobertura de diagnóstico (DC)		0 %
Elementos de indicación y manejo		
Indicación de trabajo		LED cuádruple amarillo: Salida
Conformidad con Normas y Directivas		
Conformidad con la normativa		
Estándares		EN 60947-5-2:2007 IEC 60947-5-2:2007
Autorizaciones y Certificados		
Autorización UL		cULus Listed, General Purpose
Autorización CCC		Los productos cuya tensión de trabajo máx. ≤ 36 V no llevan el marcado CCC, ya que no requieren aprobación.
Condiciones ambientales		
Temperatura ambiente		0 ... 70 °C (32 ... 158 °F)
Datos mecánicos		
Tipo de conexión		Conector M12, 4 polos
Material de la carcasa		Acero inoxidable 1.4305 / AISI 303
Superficie frontal		Acero inoxidable 1.4305 / AISI 303
Grado de protección		IP67
Dimensiones		
Longitud		65 mm
Diámetro		30 mm

Conexión



Asignación de conexión

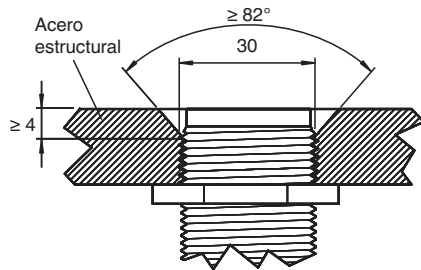


Asignación de conexión

Color del conductor según EN 60947-5-2

1		BN
2		WH
3		BU
4		BK

Montaje



Superficie de sensores a ras del plano de montaje.