



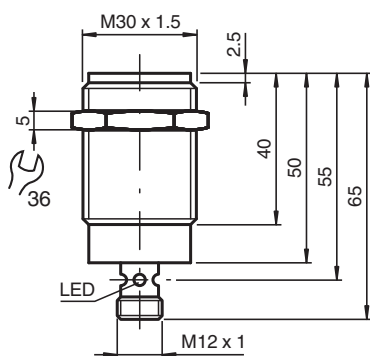
## Givare, induktiv

### NMB15-30GM65-Z9-V1

- 15 mm inbyggbar
- Aktiv yta i rostfritt stål
- Utökat känslavstånd



## Mått



## Tekniska data

### Allmänna specifikationer

Växlingsfunktion		Normalt öppen (NO)
Utgångstyp		Tvåtrådig
Känslavstånd	$s_n$	15 mm
Installation		inbyggbar (Förkunskaper: se skiss nedan)
Utgångs typ		DC
Garanterat känslavstånd	$s_a$	0 ... 12,15 mm
Manöverelement		Ferromagnetiska och ej ferromagnetiska objekt
Reduktionsfaktor $r_{Al}$		0,4
Reduktionsfaktor $r_{Cu}$		0,2
Reduktionsfaktor $r_{1.4301}$		0,85
Reduktionsfaktor $r_{St37}$		1
Anslutnings sätt		2-trådig
<b>Specifikationer</b>		
Arbetspänning	$U_B$	6 ... 30 V
Kopplingsfrekvens	$f$	150 Hz
Hysteres	$H$	5 ... 15 typ. 10 %

Kungörelsedatum: 2024-01-16 Datum för utgåva: 2024-01-16 : 912737\_swe.pdf

Se "Allmänna kommentarer om produktinformationen från Pepperl+Fuchs".

Pepperl+Fuchs Group  
www.pepperl-fuchs.com

USA: +1 330 486 0001  
fa-info@us.pepperl-fuchs.com

Tyskland: +49 621 776 1111  
fa-info@de.pepperl-fuchs.com

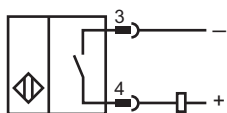
Singapore: +65 6779 9091  
fa-info@sg.pepperl-fuchs.com

**PF** PEPPERL+FUCHS

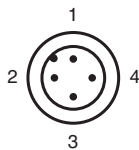
## Tekniska data

Polaritetsskydd		förpolningsledande
Kortslutningsskydd		ja
Spänningsfall	$U_d$	< 3 V DC
Arbetsström	$I_L$	2 ... 100 mA
Läckström	$I_r$	< 400 $\mu$ A
<b>Specifikation funktionell säkerhet</b>		
MTTF <sub>d</sub>		970 a
Livslängd (T <sub>M</sub> )		20 a
Feldetekteringsförmåga (DC)		0 %
<b>Visning/betjäningselement</b>		
Driftsanvisning		4 LED Gula: Utgång
<b>Norm- och riktlinjekonformitet</b>		
Standardöverensstämmelse		
Standarder		EN 60947-5-2:2007 IEC 60947-5-2:2007
<b>Godkännanden och certifikat</b>		
UL-godkännande		cULus Listed, General Purpose
CCC-godkännande		Produkter, vars max. driftspänning är $\leq 36$ V, kräver inget godkännande och har därför ingen CCC-märkning.
<b>Omgivningsförhållande</b>		
Omgivningstemperatur		0 ... 70 °C (32 ... 158 °F)
<b>Mekaniska specifikationer</b>		
Anslutnings typ		M12-kontakt, 4-polig
Kapslingsmaterial		Rostfritt stål 1.4305 / AISI 303
Avkännings yta		Rostfritt stål 1.4305 / AISI 303
Skyddsklass		IP67
Dimensioner		
Längd		65 mm
Diameter		30 mm

## Anslutning



## Anslutningstilldelning



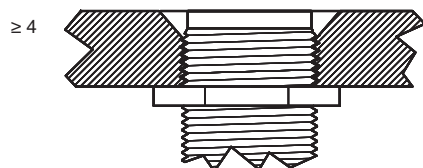
## Anslutningstilldelning

Tråd färger enligt EN 60947-5-2

1		BN
2		WH
3		BU
4		BK

## Montering

Byggnadsstål  $\geq 82^\circ$   
30



Sensoryta i plan med monteringsnivå.