



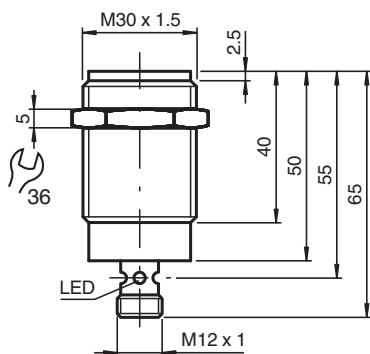
Sensor indutivo

NMB15-30GM65-Z4-V1

- 15 mm faceado
- Face sensora em aço inoxidável
- Maior distância operacional



Dimensões



Dados técnicos

Dados gerais

Função de comutação		Normalmente aberto (NA)
Tipo de saída		Dois fios
Intervalo de comutação	s_n	15 mm
Montagem		nivelado (Requisitos: veja o desenho abaixo)
Polaridade de saída		DC
Intervalo seguro de comutação	s_a	0 ... 12,15 mm
Elemento de accionamento		Objetos ferromagnéticos e não ferromagnéticos
Factor de redução r_{AI}		0,4
Factor de redução r_{Cu}		0,2
Factor de redução $r_{1,4301}$		0,85
Factor de redução r_{S137}		1
Tipo de saída		de 2 fios

Dados característicos

Tensão de funcionamento	U_B	6 ... 30 V
Frequência de comutação	f	150 Hz
Histerese	H	5 ... 15 tipo 10 %

Data de publicação: 2024-01-16 Data de emissão: 2024-01-16 : 912738_por.pdf

Consulte as "Notas Gerais sobre as informações de produto da Pepperl+Fuchs".

Grupo Pepperl+Fuchs
www.pepperl-fuchs.com

EUA.: +1 330 486 0001
fa-info@us.pepperl-fuchs.com

Alemanha: +49 621 776 1111
fa-info@de.pepperl-fuchs.com

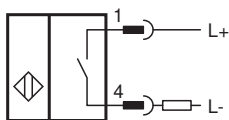
Singapura: +65 6779 9091
fa-info@sg.pepperl-fuchs.com

PF PEPPERL+FUCHS

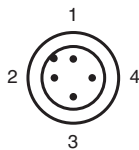
Dados técnicos

Protecção contra as inversões da polaridade		conduz polaridade
Protecção contra curto-circuito		sim
Queda de tensão	U_d	< 3 V DC
Corrente de funcionamento	I_L	2 ... 100 mA
Corrente residual	I_r	< 400 μ A
Características da segurança funcional		
MTTF _d		970 a
Vida útil (T _M)		20 a
Grau de cobertura do diagnóstico (GCD)		0 %
Indicações/Elementos de comando		
Indicação de funcionamento		Quádruplo LED amarelo: Saída
Conformidade de directivas e normas		
Conformidade-padrão		
Padrões		EN 60947-5-2:2007 IEC 60947-5-2:2007
Autorizações certificados		
Autorização UL		cULus Listed, General Purpose
Autorização CCC		Produtos com tensão de operação máxima de ≤ 36 não necessitam de aprovação, por este motivo não apresentam identificação CCC.
Condições ambiente		
Temperatura ambiente		0 ... 70 °C (32 ... 158 °F)
Dados mecânicos		
Tipo de saída		Plugue M12, 4 pinos
Material da caixa		Aço inoxidável 1.4305 / AISI 303
Superfície frontal		Aço inoxidável 1.4305 / AISI 303
Grau de protecção		IP67
Medições		
Comprimento		65 mm
Diâmetro		30 mm

Conexão



Atribuição de conexão



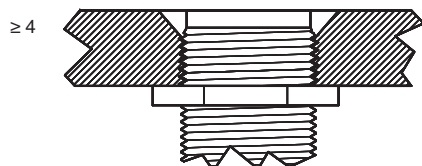
Atribuição de conexão

Fios cores de acordo com a EN 60947-5-2

1		BN
2		WH
3		BU
4		BK

Montagem

Aço de construção $\geq 82^{\circ}$
30



Superfície do sensor embutida no nível de montagem.