



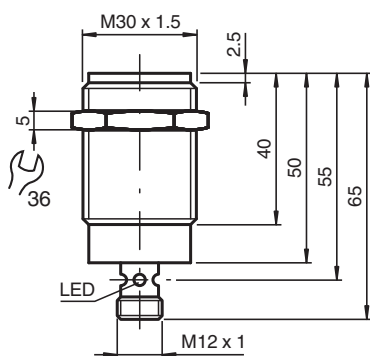
## Sensor inductivo

### NMB15-30GM65-Z4-V1

- 15 mm enrasado
- Superficie activa acero inoxidable
- Rango de conmutación elevado



## Dimensiones



## Datos técnicos

### Datos generales

Función de conmutación		Normalmente abierto (NA)
Tipo de salida		Dos hilos
Distancia de conmutación de medición	$s_n$	15 mm
Instalación		enrasado (Requisitos: véase el dibujo de abajo)
Polaridad de salida		CC
Distancia de conmutación asegurada	$s_a$	0 ... 12,15 mm
Elementos de manejo		Objetos ferromagnéticos y no ferromagnéticos
Factor de reducción $r_{AI}$		0,4
Factor de reducción $r_{Cu}$		0,2
Factor de reducción $r_{1,4301}$		0,85
Factor de reducción $r_{S137}$		1
Tipo de salida		2-hilos

### Datos característicos

Tensión de trabajo	$U_B$	6 ... 30 V
Frecuencia de conmutación	$f$	150 Hz
Histerésis	$H$	5 ... 15 tip. 10 %

Fecha de publicación: 2024-01-16 Fecha de edición: 2024-01-16 : 912738\_spa.pdf

Consulte "Notas generales sobre la información de los productos de Pepperl+Fuchs".

Pepperl+Fuchs Group  
www.pepperl-fuchs.com

EE. UU.: +1 330 486 0001  
fa-info@us.pepperl-fuchs.com

Alemania: +49 621 776 1111  
fa-info@de.pepperl-fuchs.com

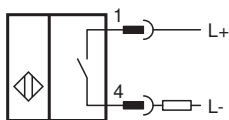
Singapur: +65 6779 9091  
fa-info@sg.pepperl-fuchs.com

**PF** PEPPERL+FUCHS

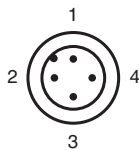
## Datos técnicos

Protección contra la inversión de polaridad		conductor de polos
Protección contra cortocircuito		si
Caída de tensión	$U_d$	< 3 V CC
Corriente de trabajo	$I_L$	2 ... 100 mA
Corriente residual	$I_r$	< 400 $\mu$ A
<b>Datos característicos de seguridad funcional</b>		
MTTF <sub>d</sub>		970 a
Duración de servicio (T <sub>M</sub> )		20 a
Factor de cobertura de diagnóstico (DC)		0 %
<b>Elementos de indicación y manejo</b>		
Indicación de trabajo		LED cuádruple amarillo: Salida
<b>Conformidad con Normas y Directivas</b>		
Conformidad con la normativa		
Estándares		EN 60947-5-2:2007 IEC 60947-5-2:2007
<b>Autorizaciones y Certificados</b>		
Autorización UL		cULus Listed, General Purpose
Autorización CCC		Los productos cuya tensión de trabajo máx. $\leq 36$ V no llevan el marcado CCC, ya que no requieren aprobación.
<b>Condiciones ambientales</b>		
Temperatura ambiente		0 ... 70 °C (32 ... 158 °F)
<b>Datos mecánicos</b>		
Tipo de conexión		Conector M12, 4 polos
Material de la carcasa		Acero inoxidable 1.4305 / AISI 303
Superficie frontal		Acero inoxidable 1.4305 / AISI 303
Grado de protección		IP67
Dimensiones		
Longitud		65 mm
Diámetro		30 mm

## Conexión



## Asignación de conexión

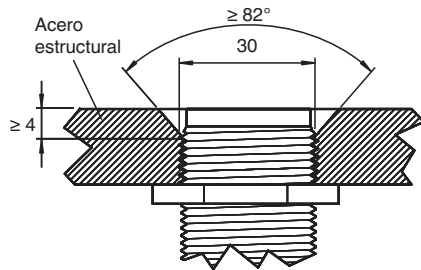


## Asignación de conexión

Color del conductor según EN 60947-5-2

1	BN
2	WH
3	BU
4	BK

## Montaje



Superficie de sensores a ras del plano de montaje.