



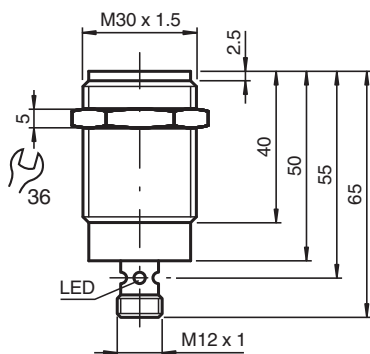
Givare, induktiv

NMB15-30GM65-Z4-V1

- 15 mm inbyggbar
- Aktiv yta i rostfritt stål
- Utökat känslavstånd



Mått



Tekniska data

Allmänna specifikationer

Växlingsfunktion		Normalt öppen (NO)
Utgångstyp		Tvåtrådig
Känslavstånd	s_n	15 mm
Installation		inbyggbar (Förkunskaper: se skiss nedan)
Utgångs typ		DC
Garanterat känslavstånd	s_a	0 ... 12,15 mm
Manöverelement		Ferromagnetiska och ej ferromagnetiska objekt
Reduktionsfaktor r_{Al}		0,4
Reduktionsfaktor r_{Cu}		0,2
Reduktionsfaktor $r_{1.4301}$		0,85
Reduktionsfaktor r_{St37}		1
Anslutnings sätt		2-trådig

Specifikationer

Arbetspänning	U_B	6 ... 30 V
Kopplingsfrekvens	f	150 Hz
Hysteres	H	5 ... 15 typ. 10 %

Kungörelsedatum: 2024-01-16 Datum för utgåva: 2024-01-16 : 912738_swe.pdf

Se "Allmänna kommentarer om produktinformationen från Pepperl+Fuchs".

Pepperl+Fuchs Group
www.pepperl-fuchs.com

USA: +1 330 486 0001
fa-info@us.pepperl-fuchs.com

Tyskland: +49 621 776 1111
fa-info@de.pepperl-fuchs.com

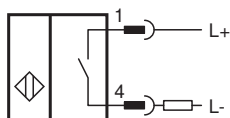
Singapore: +65 6779 9091
fa-info@sg.pepperl-fuchs.com

PF PEPPERL+FUCHS

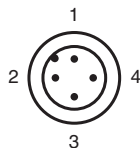
Tekniska data

Polaritetsskydd		förpolningsledande
Kortslutningsskydd		ja
Spänningsfall	U_d	< 3 V DC
Arbetsström	I_L	2 ... 100 mA
Läckström	I_r	< 400 μ A
Specifikation funktionell säkerhet		
MTTF _d		970 a
Livslängd (T _M)		20 a
Feldetekteringsförmåga (DC)		0 %
Visning/betjäningselement		
Driftsanvisning		4 LED Gula: Utgång
Norm- och riktlinjekonformitet		
Standardöverensstämmelse		
Standarder		EN 60947-5-2:2007 IEC 60947-5-2:2007
Godkännanden och certifikat		
UL-godkännande		cULus Listed, General Purpose
CCC-godkännande		Produkter, vars max. driftspänning är ≤ 36 V, kräver inget godkännande och har därför ingen CCC-märkning.
Omgivningsförhållande		
Omgivningstemperatur		0 ... 70 °C (32 ... 158 °F)
Mekaniska specifikationer		
Anslutnings typ		M12-kontakt, 4-polig
Kapslingsmaterial		Rostfritt stål 1.4305 / AISI 303
Avkännings yta		Rostfritt stål 1.4305 / AISI 303
Skyddsklass		IP67
Dimensioner		
Längd		65 mm
Diameter		30 mm

Anslutning



Anslutningstilldelning



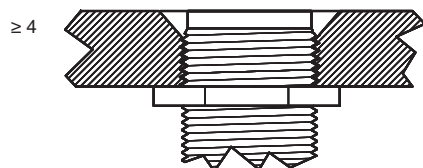
Anslutningstilldelning

Tråd färger enligt EN 60947-5-2

1		BN
2		WH
3		BU
4		BK

Montering

Byggnadsstål $\geq 82^\circ$
30



Sensoryta i plan med monteringsnivå.