



Bestellbezeichnung

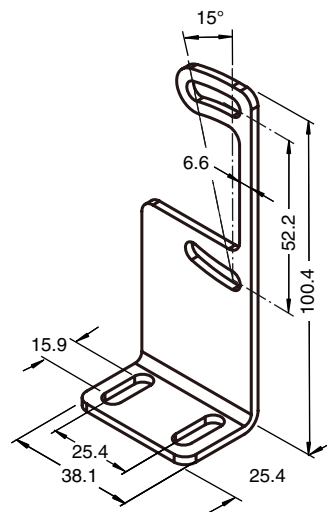
OMH-DK50

Haltewinkel rechtwinklig

Merkmale

- Haltewinkel

Abmessungen



Technische Daten

Mechanische Daten

| | |
|----------|-----------------------------------|
| Material | Edelstahl 1.4305 / AISI 303 (V2A) |
|----------|-----------------------------------|