

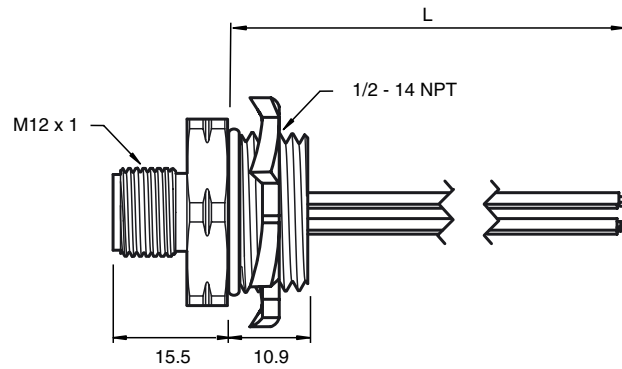


### Bestellbezeichnung

1/2" NPT-V1-G-S-1M

Einbaustecker, M12/ 1/2" NPT, 4-polig

### Abmessungen



### Technische Daten

#### Allgemeine Daten

Polzahl	4
Bauform	gerade

#### Elektrische Daten

Betriebsspannung	$U_B$	max. 300 V AC/DC
Betriebsstrom	$I_B$	max. 4 A

#### Umgebungsbedingungen

Umgebungstemperatur	-40 ... 105 °C (-40 ... 221 °F)
---------------------	---------------------------------

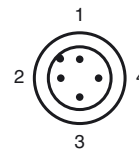
#### Mechanische Daten

Schutzart	IP67
Anschluss	Einzellitzen
Material	Aluminium, eloxiert
Kontakte	Messing, vergoldet
Überwurfmutter	Stahl, verzinkt
Überwurfstecker	Polyamid (PA)
Dichtung	BUNA-N
Kabel	
Adern	4 x 0,34 mm <sup>2</sup> , 22 AWG
Länge	L 1 m
Hinweis	1/2" - 14 NPT Einbau Gewinde

#### Zulassungen und Zertifikate

UL-Zulassung	cULus Listed, General Purpose
--------------	-------------------------------

### Elektrischer Anschluss



### Elektrischer Anschluss

1	.....	BN
2	.....	WH
3	.....	BU
4	.....	BK