

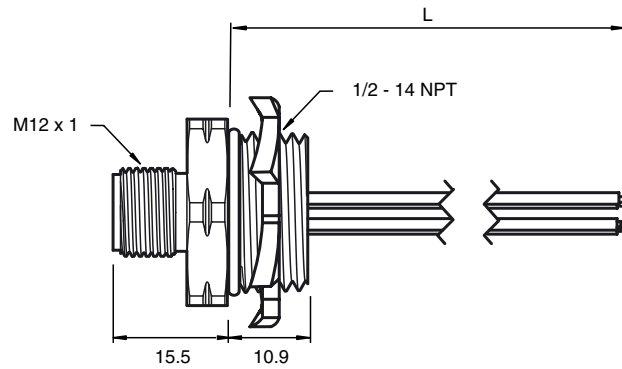


Referencia de pedido

1/2" NPT-V1-G-S-1M

Conector de montaje, M12/1/2" NPT, 4 polos

Dimensiones



Datos técnicos

Datos generales

Nº de polos	4
Tipo	recto

Datos eléctricos

Tensión de trabajo	U_B	máx. 300 V CA/CC
Corriente de trabajo	I_B	máx. 4 A

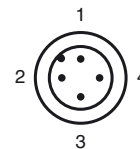
Condiciones ambientales

Temperatura ambiente	-40 ... 105 °C (-40 ... 221 °F)
----------------------	---------------------------------

Datos mecánicos

Grado de protección	IP67	
Conexión	Cables trenzados aislados	
Material	Aluminio, eloxado	
Contactos	Latón, dorado	
Contratuercas	Acero, galvanizado	
Conector de retén	Poliamida (PA)	
Junta	BUNA-N	
Cable		
Hilos	4 x 0,34 mm ² , 22 AWG	
Longitud	L	1 m
Nota	1/2" - 14 NPT Montaje Rosca	

Conexión eléctrica



Conexión eléctrica

1	BN
2	WH
3	BU
4	BK