

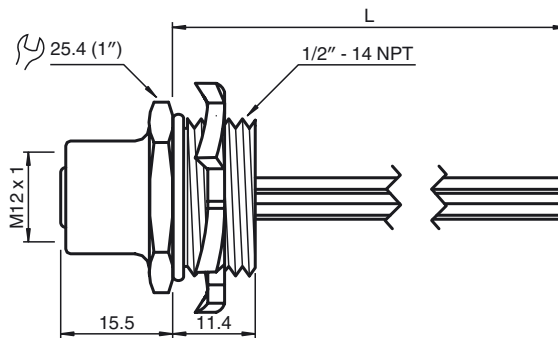


Marque de commande

1/2" NPT-V1-G-3M

Prise encastrée, M12/1/2" NPT, 4 broches

Dimensions



Caractéristiques techniques

Caractéristiques générales

| | |
|--------------------|--------------------------|
| nombre de pôles | 4 |
| Forme constructive | droit |
| Raccordement 1 | Connecteur femelle |
| Filetage 1 | M12 |
| Raccordement 2 | Extrémité de câble libre |
| Filetage 2 | 1/2" |

Caractéristiques électriques

| | | |
|------------------|-------|----------------------|
| Tension d'emploi | U_B | max. 300 V C.A./C.C. |
| Courant d'emploi | | max. 4 A |

Conditions environnementales

| | |
|----------------------|---------------------------------|
| Température ambiante | -40 ... 105 °C (-40 ... 221 °F) |
|----------------------|---------------------------------|

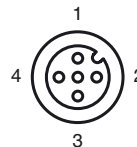
Caractéristiques mécaniques

| | | |
|---------------------|-----------------------------------|--------------------------------|
| Degré de protection | IP67 | |
| Raccordement | Fils simples | |
| Matériau | aluminium, anodisé | |
| contacts | laiton, doré | |
| écrou chapeau | Acier, zingué | |
| joint d'étanchéité | BUNA-N | |
| Câble | | |
| Fils | 4 x 0,34 mm ² , 22 AWG | |
| Longueur | L | 0,3 m |
| Remarque | | 1/2" - 14 NPT Montage filetage |

Agréments et certificats

| | |
|-------------|-------------------------------|
| Agrément UL | cULus Listed, General Purpose |
|-------------|-------------------------------|

Raccordement électrique



Raccordement électrique

| | | |
|---|-------|----|
| 1 | | BN |
| 2 | | WH |
| 3 | | BU |
| 4 | | BK |