

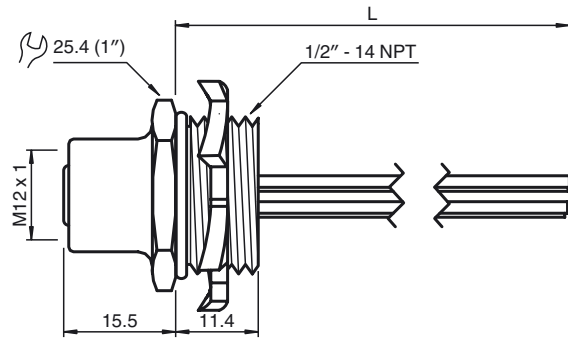


Bestellbezeichnung

1/2" NPT-V1-G-.3M

Einbaudose, M12/ 1/2" NPT, 4-polig

Abmessungen



Technische Daten

Allgemeine Daten

Polzahl	4
Bauform	gerade
Anschluss 1	Buchse
Gewinde 1	M12
Anschluss 2	freies Leitungsende
Gewinde 2	1/2"

Elektrische Daten

Betriebsspannung	U_B	max. 300 V AC/DC
Betriebsstrom		max. 4 A

Umgebungsbedingungen

Umgebungstemperatur	-40 ... 105 °C (-40 ... 221 °F)
---------------------	---------------------------------

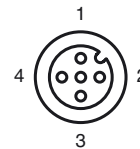
Mechanische Daten

Schutzart	IP67	
Anschluss	Einzellitzen	
Material	Aluminium, eloxiert	
Kontakte	Messing, vergoldet	
Überwurfmutter	Stahl, verzinkt	
Dichtung	BUNA-N	
Kabel		
Adern	4 x 0,34 mm ² , 22 AWG	
Länge	L	0,3 m
Hinweis		1/2" - 14 NPT Einbau Gewinde

Zulassungen und Zertifikate

UL-Zulassung	cULus Listed, General Purpose
--------------	-------------------------------

Elektrischer Anschluss



Elektrischer Anschluss

1	BN
2	WH
3	BU
4	BK