

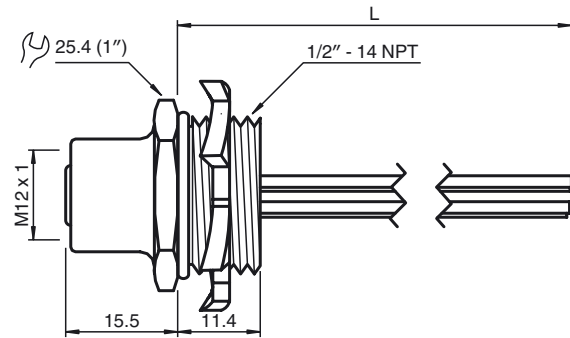


### Referencia de pedido

**1/2" NPT-V1-G-.3M**

Caja de montaje, M12/ 1/2" NPT, 4 polos

### Dimensiones



### Datos técnicos

#### Datos generales

Nº de polos	4
Tipo	recto
Conexión 1	Conector hembra
Rosca 1	M12
Conexión 2	Terminal de línea libre
Rosca 2	1/2"

#### Datos eléctricos

Tensión de trabajo	$U_B$	máx. 300 V CA/CC
Corriente de trabajo		máx. 4 A

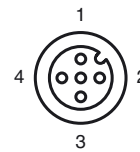
#### Condiciones ambientales

Temperatura ambiente	-40 ... 105 °C (-40 ... 221 °F)
----------------------	---------------------------------

#### Datos mecánicos

Grado de protección	IP67
Conexión	Cables trenzados aislados
Material	Aluminio, eloxado
Contactos	Latón, dorado
Contratuercas	Acero, galvanizado
Junta	BUNA-N
Cable	
Hilos	4 x 0,34 mm <sup>2</sup> , 22 AWG
Longitud	L 0,3 m
Nota	1/2" - 14 NPT Montaje Rosca

### Conexión eléctrica



### Conexión eléctrica

1	.....	BN
2	.....	WH
3	.....	BU
4	.....	BK