

# Détecteur inductif

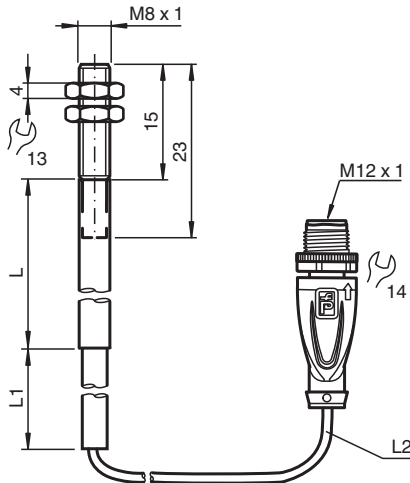
## NMB3-8GM23-Z4-C-850MM-V1



- 3 mm, noyable
- Surface active acier inoxydable
- Portée augmentée
- Utilisation sur les machines à souder



### Dimensions



### Données techniques

Caractéristiques générales		
Fonction de commutation		Normalement ouvert (NO)
Type de sortie		Deux fils
Portée nominale	$s_n$	3 mm
Montage		noyable
Polarité de sortie		CC
Portée de travail	$s_a$	0 ... 2,43 mm
Élément de commande		Objets ferromagnétiques
Facteur de réduction $r_{AI}$		0,3
Facteur de réduction $r_{1.4301}$		0,8
Type de sortie		2 fils
Valeurs caractéristiques		
Tension d'emploi	$U_B$	6 ... 30 V CC
Fréquence de commutation	$f$	5 Hz
Course différentielle	$H$	5 ... 15 typ. 10 %
Protection contre l'inversion de polarité		à inversedement de polarité
Protection contre les courts-circuits		pulsé

Date de publication: 2024-01-17 Date d'édition: 2024-01-17 : 913270\_fra.pdf

Reportez-vous aux « Remarques générales sur les informations produit de Pepperl+Fuchs ».

Groupe Pepperl+Fuchs  
www.pepperl-fuchs.com

États-Unis : +1 330 486 0001  
fa-info@us.pepperl-fuchs.com

Allemagne : +49 621 776 1111  
fa-info@de.pepperl-fuchs.com

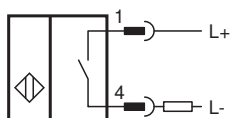
Singapour : +65 6779 9091  
fa-info@sg.pepperl-fuchs.com

**PEPPERL+FUCHS**

## Données techniques

Chute de tension	$U_d$	$\leq 3$ V
Courant d'emploi	$I_L$	2 ... 100 mA
Courant résiduel	$I_r$	< 500 $\mu$ A
Visualisation de l'état de commutation		LED rouge
Intensité du champ magnétique, champs alternatifs		250 mT
Intensité du champ magnétique, champs continus		250 mT
<b>conformité de normes et de directives</b>		
Conformité aux normes		
Normes		EN 60947-5-2:2007 EN 60947-5-2/A1:2012 IEC 60947-5-2:2007 IEC 60947-5-2 AMD 1:2012
<b>Agréments et certificats</b>		
Agrément UL		cULus Listed, General Purpose
agrément CCC		Les produits dont la tension de service est $\leq 36$ V ne sont pas soumis à cette homologation et ne portent donc pas le marquage CCC.
<b>Conditions environnementales</b>		
Température ambiante		-25 ... 70 °C (-13 ... 158 °F)
<b>Caractéristiques mécaniques</b>		
Type de raccordement		câble fixe avec prise
Matériau du boîtier		Xylan à revêtement - Acier inox 1.4305 / AISI 303
Face sensible		Xylan à revêtement - Acier inox 1.4305 / AISI 303
Degré de protection		IP67
Connecteur		
Filetage		M12 x 1
Couple de serrage		0,6 Nm
nombre de pôles		3
Câble		
Diamètre du câble		4,8 mm $\pm$ 0,2 mm
Matériau		POC
Couleur		orange
Nombre de composants		4
Section des fils		0,34 mm <sup>2</sup>
Longueur	L	500 mm autres spécifications de longueur : L1 = 50 mm L2 = 300 mm
<b>Dimensions</b>		
Longueur		23 mm
Diamètre		8 mm

## Connexion



## Affectation des broches



Couleur des fils selon EN 60947-5-2

1	BN
2	WH
3	BU
4	BK

Date de publication: 2024-01-17 Date d'édition: 2024-01-17 : 913270\_fra.pdf

Reportez-vous aux « Remarques générales sur les informations produit de Pepperl+Fuchs ».

Groupe Pepperl+Fuchs  
www.pepperl-fuchs.com

États-Unis : +1 330 486 0001  
fa-info@us.pepperl-fuchs.com

Allemagne : +49 621 776 1111  
fa-info@de.pepperl-fuchs.com

Singapour : +65 6779 9091  
fa-info@sg.pepperl-fuchs.com