

Sensore induttivo

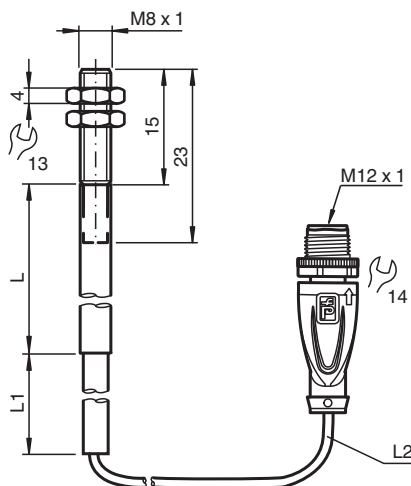
NMB3-8GM23-Z4-C-850MM-V1



- 3 mm allineato
- Superficie attiva acciaio inox
- Maggiore distanza di commutazione
- resistente alla saldatura



Dimensioni



Dati tecnici

Dati generali

Funzione di commutazione		Normalmente aperto (NA)
Tipo di uscita		Due fili
Distanza di comando misura	s_n	3 mm
Montaggio incorporato		incorporabile
Polarità d'uscita		DC
Distanza di comando sicura	s_a	0 ... 2,43 mm
Elemento di comando		Oggetti ferromagnetici
Fattore di riduzione r_{AI}		0,3
Fattore di riduzione $r_{1.4301}$		0,8
Tipo di uscita		2-fili

Dati specifici

Tensione di esercizio	U_B	6 ... 30 V DC
Frequenza di commutazione	f	5 Hz
Isteresi	H	5 ... 15 tipico 10 %
Protezione da scambio di polarità		conduttore de poli
Protezione da cortocircuito		a fasi

Data di edizione: 2024-01-17 Data di stampare: 2024-01-17 : 913270_ita.pdf

Consultate "Note generali relative alle informazioni sui prodotti Pepperl+Fuchs".

Pepperl+Fuchs Group
www.pepperl-fuchs.com

USA: +1 330 486 0001
fa-info@us.pepperl-fuchs.com

Germania: +49 621 776 1111
fa-info@de.pepperl-fuchs.com

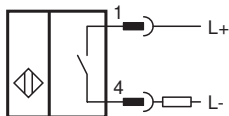
Singapore: +65 6779 9091
fa-info@sg.pepperl-fuchs.com

PEPPERL+FUCHS

Dati tecnici

Caduta di tensione	U_d	≤ 3 V
Corrente di esercizio	I_L	2 ... 100 mA
Corrente residua	I_r	< 500 μ A
Display stato elettrico		LED, rosso
Intensità dei campi magnetici alternati		250 mT
Intensità dei campi magnetici continui		250 mT
Conformità agli standard e alle direttive		
Standard di conformità		
Norme		EN 60947-5-2:2007 EN 60947-5-2/A1:2012 IEC 60947-5-2:2007 IEC 60947-5-2 AMD 1:2012
Omologazioni e certificati		
omologazione UL		cULus Listed, General Purpose
Omologazione CCC		I prodotti con tensione di esercizio ≤ 36 V non sono soggetti al regime di autorizzazione e pertanto non sono provvisti di marcatura CCC.
Condizioni ambientali		
Temperatura ambiente		-25 ... 70 °C (-13 ... 158 °F)
Dati meccanici		
Tipo di collegamento		cavo fisso con spina
Materiale della scatola		Xylan rivestito - Acciaio inox 1.4305 / AISI 303
Superficie anteriore		Xylan rivestito - Acciaio inox 1.4305 / AISI 303
Grado di protezione		IP67
Connettore		
Filettatura		M12 x 1
Coppia di serraggio		0,6 Nm
Numero di poli		3
Cavo		
Diametro cavo		4,8 mm \pm 0,2 mm
Materiale		POC
Colore		arancio
Numero di nuclei		4
Sezione filo		0,34 mm ²
Lunghezza	L	500 mm ulteriori specifiche di lunghezza: L1 = 50 mm L2 = 300 mm
Dimensioni		
Lunghezza		23 mm
Diametro		8 mm

Collegamento



Assegnazione collegamento

Colori dei conduttori secondo la EN 60947-5-2

1		BN
2		WH
3		BU
4		BK