

Czujnik indukcyjny

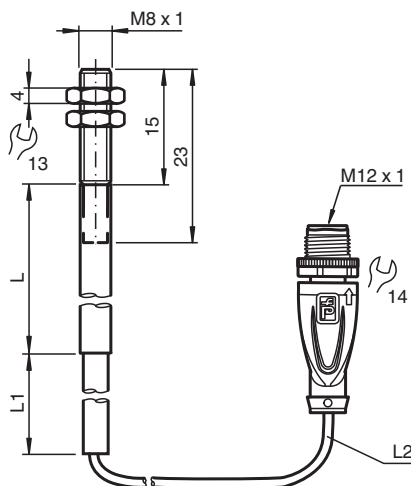
NMB3-8GM23-Z4-C-850MM-V1



- 3 mm zabudowany
- płaszczyna aktywna ze stali szlachetnej
- Zwiększony zasięg działania
- Odporny na zakłócenia podczas spawania



Wymiary



Dane techniczne

Dane ogólne		
Funkcja przełączania		Normalnie otwarte (NO)
Rodzaj wyjścia		Dwuprzewodowe
Nominalny zasięg działania	s_n	3 mm
Instalacja		zabudowany
Polaryzacja wyjściowa		DC
Zapewniony dystans działania	s_a	0 ... 2,43 mm
Element rozruchowy		Obiekty ferromagnetyczne
Współczynnik redukcyjny r_{AI}		0,3
Współczynnik redukcyjny $r_{1,4301}$		0,8
Rodzaj wyjścia		2-przewodowy
Parametry		
Napięcie robocze	U_B	6 ... 30 V DC
Częstotliwość przełączania	f	5 Hz
histereza	H	5 ... 15 typ. 10 %
Ochrona przed złą polaryzacją		przewodzący przy odwrotnej polaryzacji
Ochrona przed zwarciami		pulsująca

Data publikacji: 2024-01-17 Data wydania: 2024-01-17 : 913270_poi.pdf

Patrz „Uwagi ogólne dotyczące informacji o produktach firmy Pepperl+Fuchs”.

Grupa Pepperl+Fuchs
www.pepperl-fuchs.com

USA: +1 330 486 0001
fa-info@us.pepperl-fuchs.com

Niemcy: +49 621 776 1111
fa-info@de.pepperl-fuchs.com

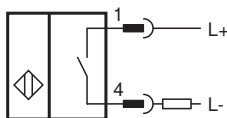
Singapur: +65 6779 9091
fa-info@sg.pepperl-fuchs.com

PEPPERL+FUCHS

Dane techniczne

spadek napięcia	U_d	$\leq 3 \text{ V}$
Prąd roboczy	I_L	2 ... 100 mA
Prąd resztkowy	I_r	< 500 μA
Wskaźnik stanu przełączenia		Czerwona dioda
Siła pola magnetycznego, pola zmienne		250 mT
Siła pola magnetycznego, pola kierunkowe		250 mT
Zgodność norm i dyrektyw		
Zgodność z normami		
Normy		EN 60947-5-2:2007 EN 60947-5-2/A1:2012 IEC 60947-5-2:2007 IEC 60947-5-2 AMD 1:2012
Zezwolenia i certyfikaty		
Atest UL		cULus Listed, General Purpose
Certyfikat CCC		Produkty, dla których maksymalne napięcie robocze nie przekracza 36 V, nie wymagają certyfikacji, a zatem nie są opatrzone znakiem CCC.
Warunki otoczenia		
Temperatura otoczenia		-25 ... 70 °C (-13 ... 158 °F)
Specyfikacja mechaniczna		
Rodzaj złącza		przewód stały z wtyczką
Materiał obudowy		ksylan powlekana - Stal szlachetna 1.4305 / AISI 303
Powierzchnia pomiarowa		ksylan powlekana - Stal szlachetna 1.4305 / AISI 303
Stopień ochrony		IP67
Złącze		
Gwintowany		M12 x 1
Moment dokręcenia		0,6 Nm
Liczba styków		3
przewód		
Średnica kabli		4,8 mm \pm 0,2 mm
Materiał		POC
Kolor		pomarańczowy
Liczba rdzeni		4
Przekrój kabla		0,34 mm ²
Długość	L	500 mm dalsze dane dotyczące długości: L1 = 50 mm L2 = 300 mm
Wymiary		
Długość		23 mm
Średnica		8 mm

Połączenie



Przypisanie połączenia



Drut kolory wg EN 60947-5-2

1	BN
2	WH
3	BU
4	BK