

Sensor indutivo

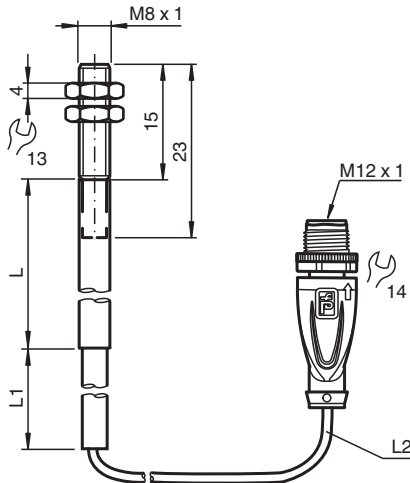
NMB3-8GM23-Z4-C-850MM-V1



- 3 mm faceado
- Face sensora em aço inoxidável
- Maior distância operacional
- Imune a solda



Dimensões



Dados técnicos

Dados gerais		
Função de comutação		Normalmente aberto (NA)
Tipo de saída		Dois fios
Intervalo de comutação	s_n	3 mm
Montagem		nivelado
Polaridade de saída		DC
Intervalo seguro de comutação	s_a	0 ... 2,43 mm
Elemento de accionamento		Objetos ferromagnéticos
Factor de redução r_{AI}		0,3
Factor de redução $r_{1,4301}$		0,8
Tipo de saída		de 2 fios
Dados característicos		
Tensão de funcionamento	U_B	6 ... 30 V DC
Frequência de comutação	f	5 Hz
Histerese	H	5 ... 15 tipo 10 %
Protecção contra as inversões da polaridade		conduz polaridade
Protecção contra curto-circuito		cíclico

Data de publicação: 2024-01-17 Data de emissão: 2024-01-17 : 913270_por.pdf

Consulte as "Notas Gerais sobre as informações de produto da Pepperl+Fuchs".

Grupo Pepperl+Fuchs
www.pepperl-fuchs.com

EUA.: +1 330 486 0001
fa-info@us.pepperl-fuchs.com

Alemanha: +49 621 776 1111
fa-info@de.pepperl-fuchs.com

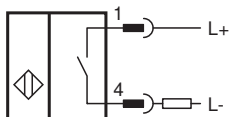
Singapura: +65 6779 9091
fa-info@sg.pepperl-fuchs.com

PEPPERL+FUCHS

Dados técnicos

Queda de tensão	U_d	$\leq 3 \text{ V}$
Corrente de funcionamento	I_L	2 ... 100 mA
Corrente residual	I_r	< 500 μA
Indicação do estado de comutação		LED, vermelho
Intensidade do campo magnético, campos alternados		250 mT
Intensidade do campo magn., campos de corrente contínua		250 mT
Conformidade de directivas e normas		
Conformidade-padrão		
Padrões		EN 60947-5-2:2007 EN 60947-5-2/A1:2012 IEC 60947-5-2:2007 IEC 60947-5-2 AMD 1:2012
Autorizações certificados		
Autorização UL		cULus Listed, General Purpose
Autorização CCC		Produtos com tensão de operação máxima de ≤ 36 não necessitam de aprovação, por este motivo não apresentam identificação CCC.
Condições ambiente		
Temperatura ambiente		-25 ... 70 °C (-13 ... 158 °F)
Dados mecânicos		
Tipo de saída		cabo fixo com plugue
Material da caixa		Xylan revestido - Aço inoxidável 1.4305 / AISI 303
Superfície frotal		Xylan revestido - Aço inoxidável 1.4305 / AISI 303
Grau de protecção		IP67
Conector		
Rosca		M12 x 1
Torque de aperto		0,6 Nm
Número de pólos		3
Cabo		
Diâmetro do cabo		4,8 mm \pm 0,2 mm
Material		POC
Cor		laranja
Número de núcleos		4
Secção transversal do condutor		0,34 mm ²
Comprimento	L	500 mm especificações de comprimento adicionais: L1 = 50 mm L2 = 300 mm
Medições		
Comprimento		23 mm
Diâmetro		8 mm

Conexão



Atribuição de conexão

Fios cores de acordo com a EN 60947-5-2

1		BN
2		WH
3		BU
4		BK