

Givare, induktiv

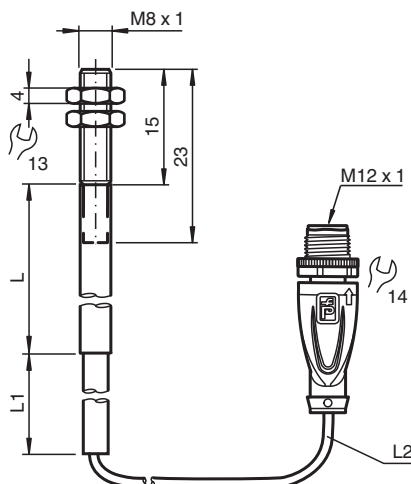
NMB3-8GM23-Z4-C-850MM-V1



- 3 mm i plan
- Aktiv yta i rostfritt stål
- Utökat känslavstånd
- Svetstålig



Mått



Tekniska data

Allmänna specifikationer

Växlingsfunktion		Normalt öppen (NO)
Utgångstyp		Tvåtrådig
Känslavstånd	s_n	3 mm
Installation		inbyggbar
Utgångs typ		DC
Garanterat känslavstånd	s_a	0 ... 2,43 mm
Manöverelement		Ferromagnetiska objekt
Reduktionsfaktor r_{AI}		0,3
Reduktionsfaktor $r_{1,4301}$		0,8
Anslutnings sätt		2-trådig

Specifikationer

Arbetsspänning	U_B	6 ... 30 V DC
Kopplingsfrekvens	f	5 Hz
Hysteres	H	5 ... 15 typ. 10 %
Polaritetsskydd		förpolningsledande
Kortslutningsskydd		pulserande

Kungöresedatum: 2024-01-17 Datum för utgåva: 2024-01-17 : 9113270_swe.pdf

Se "Allmänna kommentarer om produktinformationen från Pepperl+Fuchs".

Pepperl+Fuchs Group
www.pepperl-fuchs.com

USA: +1 330 486 0001
fa-info@us.pepperl-fuchs.com

Tyskland: +49 621 776 1111
fa-info@de.pepperl-fuchs.com

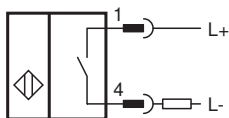
Singapore: +65 6779 9091
fa-info@sg.pepperl-fuchs.com

PEPPERL+FUCHS

Tekniska data

Spänningsfall	U_d	$\leq 3 \text{ V}$
Arbetsström	I_L	2 ... 100 mA
Läckström	I_r	$< 500 \mu\text{A}$
Funktions indikering		LED, röd
Mag. Fältstyrka, växelströmsfält		250 mT
mag. Fältstyrka, likströmsfält		250 mT
Norm- och riktlinjekonformitet		
Standardöverensstämmelse		
Standarder		EN 60947-5-2:2007 EN 60947-5-2/A1:2012 IEC 60947-5-2:2007 IEC 60947-5-2 AMD 1:2012
Godkännanden och certifikat		
UL-godkännande		cULus Listed, General Purpose
CCC-godkännande		Produkter, vars max. driftspänning är $\leq 36 \text{ V}$, kräver inget godkännande och har därför ingen CCC-märkning.
Omgivningsförhållande		
Omgivningstemperatur		$-25 \dots 70 \text{ }^\circ\text{C}$ ($-13 \dots 158 \text{ }^\circ\text{F}$)
Mekaniska specifikationer		
Anslutnings typ		fast kabel med kontakt
Kapslingsmaterial		Xylan belagd - Rostfritt stål 1.4305 / AISI 303
Avkännings yta		Xylan belagd - Rostfritt stål 1.4305 / AISI 303
Skyddsklass		IP67
Stickpropp		
Gänga		M12 x 1
Åtdragningsmoment		0,6 Nm
Polantal		3
kabel		
Kabeldiameter		$4,8 \text{ mm} \pm 0,2 \text{ mm}$
Material		POC
Färg		orange
Antal kärnor		4
Ledartvårsnitt		$0,34 \text{ mm}^2$
Längd	L	500 mm ytterligare längdspecifikationer: L1 = 50 mm L2 = 300 mm
Dimensioner		
Längd		23 mm
Diameter		8 mm

Anslutning



Anslutningstilldelning



Tråd färger enligt EN 60947-5-2

1	BN
2	WH
3	BU
4	BK