

Snímač, induktivní

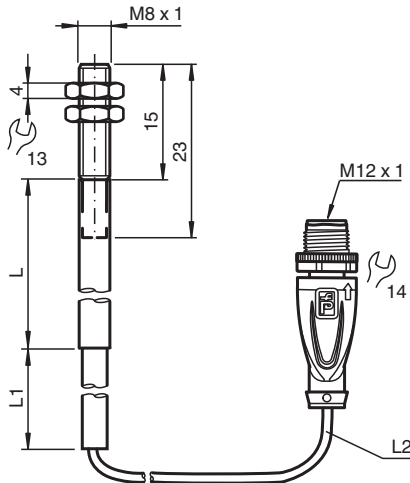
NMB3-8GM23-Z9-C-850MM-V1



- 3 mm v jedné rovině
- Aktivní plocha ušlechtilá ocel
- Zvýšená spínací vzdálenost
- Odolnost proti svařování
- Povlak tvořený svařecí struskou



Rozměry



Technické údaje

Všeobecné specifikace		
Spínací funkce		Normálně otevřený (NO)
Typ výstupu		Dvou vodičový
Spínací vzdálenost	s_n	3 mm
Montáž		v jedné rovině
Polarita výstupu		stejnoseměrné
Pracovní rozsah	s_a	0 ... 2,43 mm
Ovládací prvek		Feromagnetické objekty
Redukční součinitel r_{AI}		0,3
Redukční součinitel $r_{nerez\ ocel\ 1.4301}$		0,8
Typ výstupu		dva vodiče
Charakteristické hodnoty		
Provozní napětí	U_B	6 ... 30 V stejnosměrné
Spínací frekvence	f	5 Hz
Hystereze	H	5 ... 15 typ. 10 %
Ochrana proti přepólování		vodivý při přepólování
Ochrana proti zkratu		pulsní kontrola

Datum publikace: 2024-01-17 Datum vydání: 2024-01-17 : 913271_cze.pdf

Viz část Všeobecné poznámky týkající se produktů společnosti Pepperl+Fuchs.

Pepperl+Fuchs Group
www.pepperl-fuchs.com

USA: +1 330 486 0001
fa-info@us.pepperl-fuchs.com

Německo: +49 621 776 1111
fa-info@de.pepperl-fuchs.com

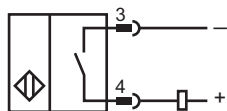
Singapur: +65 6779 9091
fa-info@sg.pepperl-fuchs.com

PF PEPPERL+FUCHS

Technické údaje

Pokles napětí	U_d	< 3 V
Provozní proud	I_L	2 ... 100 mA
Zbytkový proud	I_r	< 500 μ A
Indikace stavu sepnutí		LED dioda, červená
Mag. Intenzita pole, střídavá pole		250 mT
Mag. Intenzita pole, stejnosměrná pole		250 mT
Shoda s normami a směrnici		
Shoda se standardy		
Normy		EN 60947-5-2:2007 EN 60947-5-2/A1:2012 IEC 60947-5-2:2007 IEC 60947-5-2 AMD 1:2012
Schválení a certifikáty		
Schválení UL		cULus Listed, General Purpose
Schválení CSA		cCSAus Listed, General Purpose
Schválení CCC		Pro výrobky s max. provozním napětím ≤ 36 V není nutné povolení. Z tohoto důvodu nejsou opatřeny označením CCC.
Okolní podmínky		
Okolní teplota		-25 ... 70 °C (-13 ... 158 °F)
Mechanické specifikace		
Typ připojení		pevný kabel se zástrčkou
Materiál pouzdra		xylanový s povrchovou úpravou - ušlechtilá ocel 1.4305 / AISI 303
Čelní plocha		xylanový s povrchovou úpravou - ušlechtilá ocel 1.4305 / AISI 303
Třída ochrany		IP67
Konektor		
Závit		M12 x 1
Utahovací moment		0,6 Nm
Počet pólů		3
Kabel		
Průměr kabelu		4,8 mm \pm 0,2 mm
Materiál		POC
Barva		oranžový
Počet jader		4
Průřez žíly vodiče		0,34 mm ²
Délka	L	500 mm další specifikace délky: L1 = 50 mm L2 = 300 mm
Rozměry		
Délka		23 mm
Průměr		8 mm

Připojení



Přřazení připojení



Wire barev dle EN 60947-5-2

1	BN
2	WH
3	BU
4	BK