

# Sensor indutivo

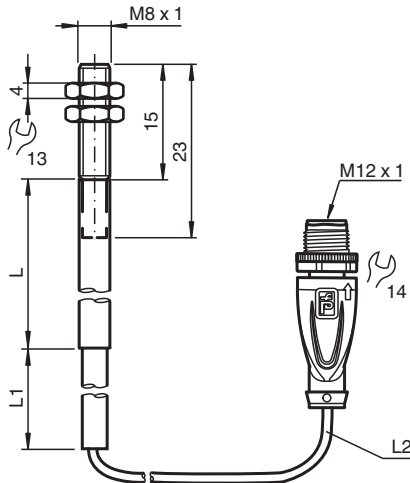
## NMB3-8GM23-Z9-C-850MM-V1



- 3 mm faceado
- Face sensora em aço inoxidável
- Maior distância operacional
- Imune a solda
- Revestimento resistente a respingo de solda



### Dimensões



### Dados técnicos

Dados gerais		
Função de comutação		Normalmente aberto (NA)
Tipo de saída		Dois fios
Intervalo de comutação	$s_n$	3 mm
Montagem		nivelado
Polaridade de saída		DC
Intervalo seguro de comutação	$s_a$	0 ... 2,43 mm
Elemento de accionamento		Objetos ferromagnéticos
Factor de redução $r_{AI}$		0,3
Factor de redução $r_{1,4301}$		0,8
Tipo de saída		de 2 fios
Dados característicos		
Tensão de funcionamento	$U_B$	6 ... 30 V DC
Frequência de comutação	$f$	5 Hz
Histerese	$H$	5 ... 15 tipo 10 %
Protecção contra as inversões da polaridade		conduz polaridade
Protecção contra curto-circuito		cíclico

Data de publicação: 2024-01-17 Data de emissão: 2024-01-17 : 913271\_por.pdf

Consulte as "Notas Gerais sobre as informações de produto da Pepperl+Fuchs".

Grupo Pepperl+Fuchs  
www.pepperl-fuchs.com

EUA.: +1 330 486 0001  
fa-info@us.pepperl-fuchs.com

Alemanha: +49 621 776 1111  
fa-info@de.pepperl-fuchs.com

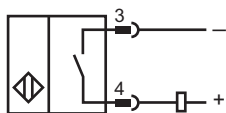
Singapura: +65 6779 9091  
fa-info@sg.pepperl-fuchs.com

PEPPERL+FUCHS

## Dados técnicos

Queda de tensão	$U_d$	< 3 V
Corrente de funcionamento	$I_L$	2 ... 100 mA
Corrente residual	$I_r$	< 500 $\mu$ A
Indicação do estado de comutação		LED, vermelho
Intensidade do campo magnético, campos alternados		250 mT
Intensidade do campo magn., campos de corrente contínua		250 mT
<b>Conformidade de directivas e normas</b>		
Conformidade-padrão		
Padrões		EN 60947-5-2:2007 EN 60947-5-2/A1:2012 IEC 60947-5-2:2007 IEC 60947-5-2 AMD 1:2012
<b>Autorizações certificados</b>		
Autorização UL		cULus Listed, General Purpose
Autorização CSA		cCSAus Listed, General Purpose
Autorização CCC		Produtos com tensão de operação máxima de $\leq 36$ não necessitam de aprovação, por este motivo não apresentam identificação CCC.
<b>Condições ambiente</b>		
Temperatura ambiente		-25 ... 70 °C (-13 ... 158 °F)
<b>Dados mecânicos</b>		
Tipo de saída		cabo fixo com plugue
Material da caixa		Xylan revestido - Aço inoxidável 1.4305 / AISI 303
Superfície frotal		Xylan revestido - Aço inoxidável 1.4305 / AISI 303
Grau de protecção		IP67
<b>Conector</b>		
Rosca		M12 x 1
Torque de aperto		0,6 Nm
Número de pólos		3
<b>Cabo</b>		
Diâmetro do cabo		4,8 mm $\pm$ 0,2 mm
Material		POC
Cor		laranja
Número de núcleos		4
Secção transversal do condutor		0,34 mm <sup>2</sup>
Comprimento	L	500 mm especificações de comprimento adicionais: L1 = 50 mm L2 = 300 mm
<b>Medições</b>		
Comprimento		23 mm
Diâmetro		8 mm

## Conexão



## Atribuição de conexão



Fios cores de acordo com a EN 60947-5-2

1	BN
2	WH
3	BU
4	BK