



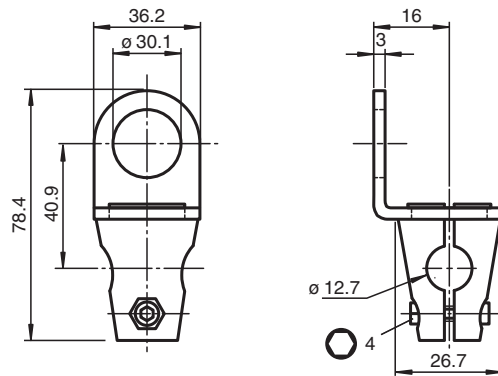
support de montage

MH 01-M30

- Convient pour détecteurs M30
- Montage simple et rapide

bride de fixation pour détecteurs

Dimensions



Données techniques

Caractéristiques générales

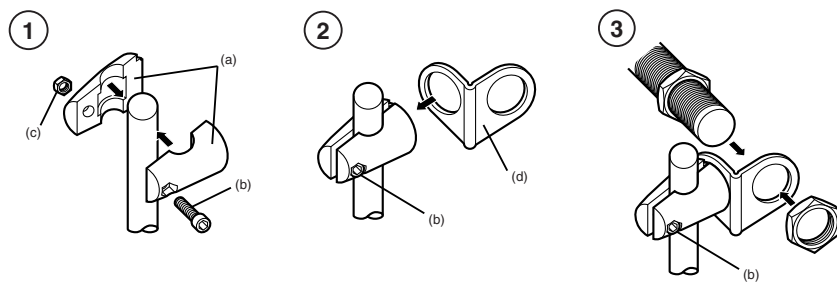
Diamètre intérieur 30 mm

Caractéristiques mécaniques

Matériau corps de serrage cylindrique : zinc moulé sous pression
équerre de fixation : acier

Remarque Tige non comprise dans la livraison)

Montage



1 Monter les deux parties de la bride de fixation (a) provisoirement à l'aide de la vis (b) et de l'écrou (c) livrés.

2 Fixer l'équerre de fixation (d) et ensuite visser la vis (b) de façon que l'équerre puisse toujours être tournée.

3 Serrer la vis définitivement après avoir monté et aligné la cellule.