



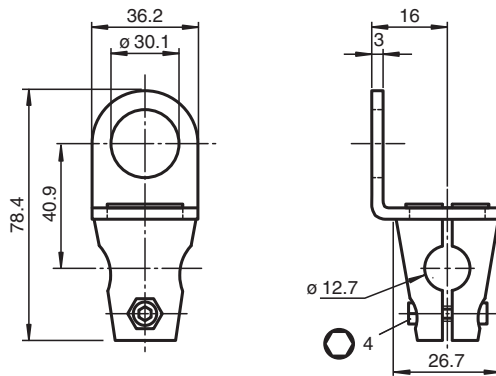
Montagehilfe

MH 01-M30

- Passend für M30-Sensoren
- Einfache und schnelle Montage

Montagehalterung für Sensoren

Abmessungen



Technische Daten

Allgemeine Daten

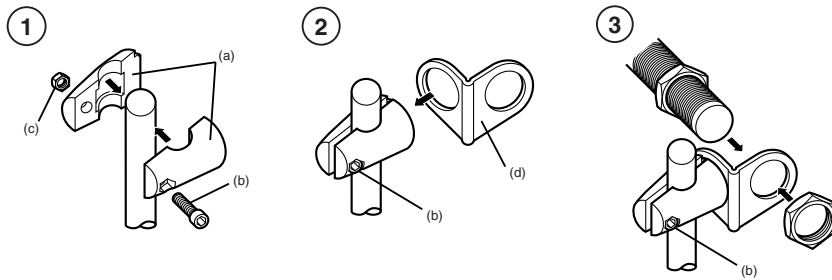
Innendurchmesser 30 mm

Mechanische Daten

Material Klemmzylinder: Zinkdruckguss
Haltewinkel: Stahl

Hinweis Stab nicht im Lieferumfang enthalten

Montage



Montieren Sie die beiden Schellenhälften (a) lose mit Hilfe der beiliegenden Schraube (b) und Mutter (c).

Befestigen Sie den Haltewinkel (d) und ziehen Sie anschließend die Schraube (b) soweit an, dass sich der Winkel noch drehen lässt.

Ziehen Sie nach Montage und Ausrichtung des Sensors die Schraube (b) fest.