



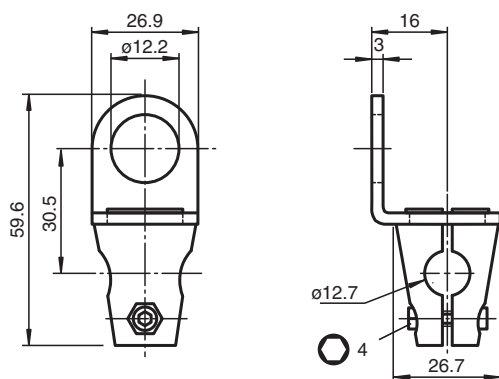
support de montage

MH 01-M12

- Convient pour détecteur M12
- Montage simple et rapide

bride de fixation pour détecteurs

Dimensions



Données techniques

Caractéristiques générales

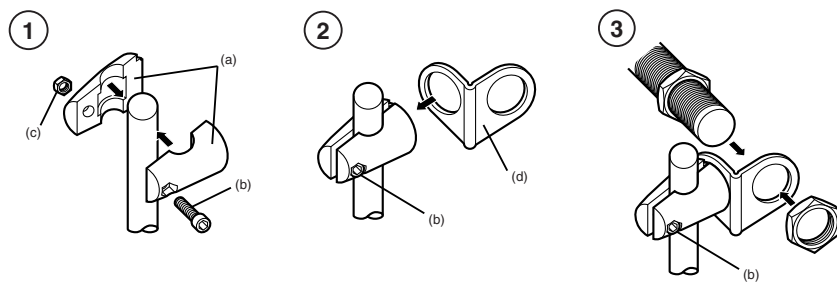
Diamètre intérieur 12 mm

Caractéristiques mécaniques

Matériau corps de serrage cylindrique : zinc moulé sous pression
équerre de fixation : acier

Remarque Tige non comprise dans la livraison)

Montage



Monter les deux parties de la bride de fixation (a) provisoirement à l'aide de la vis (b) et de l'écrou (c) livrés.

Fixer l'équerre de fixation (d) et ensuite visser la vis (b) de façon que l'équerre puisse toujours être tournée.

Serrer la vis définitivement après avoir monté et aligné la cellule.