

## Givare, induktiv

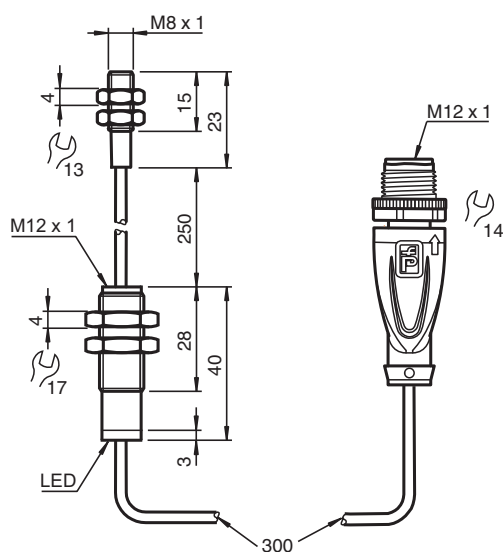
### NMB1,5-8GM23-Z0-C-FE-600MM-V1



- Aktiv yta i rostfritt stål
- 1,5 mm i plan
- Svetsfältssimmun
- Svetslagg beläggning
- Ferromagnetiska objekt



## Mått



## Tekniska data

### Allmänna specifikationer

Växlingsfunktion		Normalt öppen (NO)
Utgångstyp		Tvåtrådig
Känslavstånd	$s_n$	1,5 mm
Installation		inbyggbar
Utgångs typ		DC
Garanterat känslavstånd	$s_a$	0 ... 1,215 mm

Kungöresedatum: 2024-01-17 Datum för utgåva: 2024-01-17 : 913406\_swe.pdf

Se "Allmänna kommentarer om produktinformationen från Pepperl+Fuchs".

Pepperl+Fuchs Group  
www.pepperl-fuchs.com

USA: +1 330 486 0001  
fa-info@us.pepperl-fuchs.com

Tyskland: +49 621 776 1111  
fa-info@de.pepperl-fuchs.com

Singapore: +65 6779 9091  
fa-info@sg.pepperl-fuchs.com

 PEPPERL+FUCHS

## Tekniska data

Manöverelement		Ferromagnetiska objekt
Reduktionsfaktor $r_{Al}$		0
Reduktionsfaktor $r_{Cu}$		0
Reduktionsfaktor $r_{1.4301}$		0.4 - 0.7
Reduktionsfaktor $r_{St37}$		1
Reduktionsfaktor $r_{Ms}$		0
Anslutnings sätt		2-trådig
<b>Specifikationer</b>		
Arbetsspänning	$U_B$	6 ... 30 V DC
Kopplingsfrekvens	$f$	0 ... 5 Hz
Hysteres	$H$	3 ... 15 typ. 5 %
Polaritetsskydd		toleratn mot felaktig polning
Kortslutningsskydd		pulserande
Spänningsfall	$U_d$	$\leq 4,5$ V DC vid 30 mA
Arbetsström	$I_L$	2 ... 100 mA
minsta driftström	$I_m$	2 mA
Läckström	$I_r$	$\leq 0,6$ mA
Funktions indikering		LED, röd
Mag. Fältstyrka, växelströmsfält		250 mT
mag. Fältstyrka, likströmsfält		250 mT
<b>Norm- och riktlinjekonformitet</b>		
Standardöverensstämmelse		
Standarder		EN 60947-5-2:2007 IEC 60947-5-2:2007
<b>Godkännanden och certifikat</b>		
UL-godkännande		cULus Listed, General Purpose
CSA-godkännande		cCSAus Listed, General Purpose
CCC-godkännande		Produkter, vars max. driftspänning är $\leq 36$ V, kräver inget godkännande och har därför ingen CCC-märkning.
<b>Omgivningsförhållande</b>		
Omgivningstemperatur		-25 ... 70 °C (-13 ... 158 °F)
<b>Mekaniska specifikationer</b>		
Anslutnings typ		fast kabel med kontakt
Kapslingsmaterial		Xylan belagd - Rostfritt stål 1.4305 / AISI 303
Avkännings yta		Xylan belagd - Rostfritt stål 1.4305 / AISI 303
Skyddsklass		IP67
Stickpropp		
Gänga		M12 x 1
Åtdragningsmoment		0,6 Nm
Poltal		3
kabel		
Kabeldiameter		4,8 mm $\pm$ 0,2 mm
Material		POC
Färg		orange
Antal kärnor		4
Ledartvärsnitt		0,34 mm <sup>2</sup>
Längd	$L$	550 mm
Dimensioner		
Längd		23 mm
Diameter		8 mm

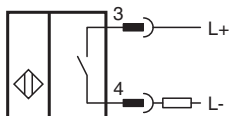
Kungörelsedatum: 2024-01-17 Datum för utgåva: 2024-01-17 : 913406\_swe.pdf

Se "Allmänna kommentarer om produktinformationen från Pepperl+Fuchs".

Pepperl+Fuchs Group  
www.pepperl-fuchs.comUSA: +1 330 486 0001  
fa-info@us.pepperl-fuchs.comTyskland: +49 621 776 1111  
fa-info@de.pepperl-fuchs.comSingapore: +65 6779 9091  
fa-info@sg.pepperl-fuchs.com

**PEPPERL+FUCHS**

## Anslutning



## Anslutningstilldelning



Tråd färger enligt EN 60947-5-2

1	BN
2	WH
3	BU
4	BK