

# Détecteur inductif

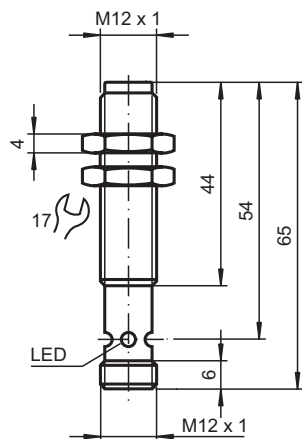
## NMB5-12GM65-E2-C4-V1



- 5 mm, noyable
- Surface active acier inoxydable
- Portée augmentée
- Utilisation sur les machines à souder



### Dimensions



### Données techniques

#### Caractéristiques générales

Fonction de commutation		Normalement ouvert (NO)
Type de sortie		PNP
Portée nominale	$s_n$	5 mm
Montage		noyable (Exigences: voir dessin ci-dessous)
Polarité de sortie		CC
Portée de travail	$s_a$	0 ... 4,05 mm
Élément de commande		Objets ferromagnétiques et non ferromagnétiques
Facteur de réduction $r_{Al}$		0,3
Facteur de réduction $r_{Cu}$		0,2
Facteur de réduction $r_{1,4301}$		0,85
Facteur de réduction $r_{Si37}$		1
Type de sortie		3 fils

#### Valeurs caractéristiques

Tension d'emploi	$U_B$	10 ... 30 V CC
------------------	-------	----------------

Date de publication: 2024-01-16 Date d'édition: 2024-01-16 : 913604\_fra.pdf

Reportez-vous aux « Remarques générales sur les informations produit de Pepperl+Fuchs ».

Groupe Pepperl+Fuchs  
www.pepperl-fuchs.com

États-Unis : +1 330 486 0001  
fa-info@us.pepperl-fuchs.com

Allemagne : +49 621 776 1111  
fa-info@de.pepperl-fuchs.com

Singapour : +65 6779 9091  
fa-info@sg.pepperl-fuchs.com

**PF** PEPPERL+FUCHS

## Données techniques

Fréquence de commutation	f	1 Hz
Course différentielle	H	3 ... 15 typ. 5 %
Protection contre l'inversion de polarité		protégé
Protection contre les courts-circuits		pulsé
Chute de tension	$U_d$	$\leq 2$ V
Courant d'emploi	$I_L$	$\leq 200$ mA
Consommation en courant		$\leq 10$ mA
Courant résiduel	$I_r$	$\leq 10$ $\mu$ A
Consommation à vide	$I_0$	$\leq 15$ mA
Visualisation de la tension d'emploi		LED verte
Visualisation de l'état de commutation		LED jaune, visible 360°
Intensité du champ magnétique, champs alternatifs		250 mT
Intensité du champ magnétique, champs continus		250 mT

### conformité de normes et de directives

Conformité aux normes

Normes	EN 60947-5-2:2007 IEC 60947-5-2:2007
--------	---

### Agréments et certificats

Agrément UL	cULus Listed, General Purpose
agrément CCC	Les produits dont la tension de service est $\leq 36$ V ne sont pas soumis à cette homologation et ne portent donc pas le marquage CCC.

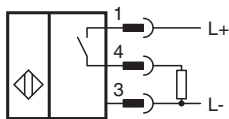
### Conditions environnantes

Température ambiante	-25 ... 70 °C (-13 ... 158 °F)
----------------------	--------------------------------

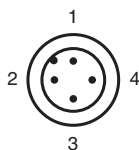
### Caractéristiques mécaniques

Type de raccordement	Fiche de connecteur M12 x 1 , 4 broches
Matériau du boîtier	Xylan à revêtement - Acier inox 1.4305 / AISI 303
Face sensible	Xylan à revêtement - Acier inox 1.4305 / AISI 303
Degré de protection	IP67
Dimensions	
Longueur	65 mm
Diamètre	12 mm

## Connexion



## Affectation des broches

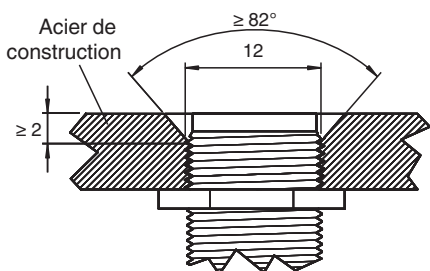


## Affectation des broches

Couleur des fils selon EN 60947-5-2

1	BN
2	WH
3	BU
4	BK

## Montage



Surface du détecteur à fleur avec le niveau d'encastrement.

Date de publication: 2024-01-16 Date d'édition: 2024-01-16 : 913604\_fra.pdf

Reportez-vous aux « Remarques générales sur les informations produit de Pepperl+Fuchs ».

Groupe Pepperl+Fuchs  
www.pepperl-fuchs.com

États-Unis : +1 330 486 0001  
fa-info@us.pepperl-fuchs.com

Allemagne : +49 621 776 1111  
fa-info@de.pepperl-fuchs.com

Singapour : +65 6779 9091  
fa-info@sg.pepperl-fuchs.com