

# Sensore induttivo

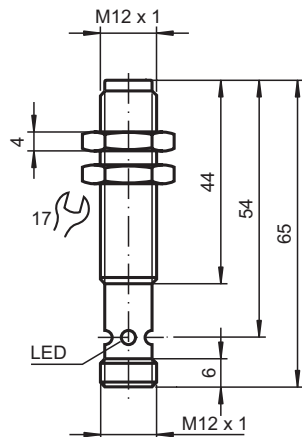
## NMB5-12GM65-E2-C4-V1



- 5 mm allineato
- Superficie attiva acciaio inox
- Maggiore distanza di commutazione
- resistente alla saldatura



### Dimensioni



### Dati tecnici

Dati generali		
Funzione di commutazione		Normalmente aperto (NA)
Tipo di uscita		PNP
Distanza di comando misura	$s_n$	5 mm
Montaggio incorporato		incorporabile (Requisiti: vedi disegno qui sotto)
Polarità d'uscita		DC
Distanza di comando sicura	$s_a$	0 ... 4,05 mm
Elemento di comando		Oggetti ferromagnetici e non ferromagnetici
Fattore di riduzione $r_{AI}$		0,3
Fattore di riduzione $r_{Cu}$		0,2
Fattore di riduzione $r_{1,4301}$		0,85
Fattore di riduzione $r_{S137}$		1
Tipo di uscita		3-fili
Dati specifici		
Tensione di esercizio	$U_B$	10 ... 30 V DC

Data di edizione: 2024-01-16 Data di stampare: 2024-01-16 : 913604\_ita.pdf

Consultate "Note generali relative alle informazioni sui prodotti Pepperl+Fuchs".

Pepperl+Fuchs Group  
www.pepperl-fuchs.com

USA: +1 330 486 0001  
fa-info@us.pepperl-fuchs.com

Germania: +49 621 776 1111  
fa-info@de.pepperl-fuchs.com

Singapore: +65 6779 9091  
fa-info@sg.pepperl-fuchs.com

PEPPERL+FUCHS

## Dati tecnici

Frequenza di commutazione	f	1 Hz
Isteresi	H	3 ... 15 tipico 5 %
Protezione da scambio di polarità		polarità protetta
Protezione da cortocircuito		a fasi
Caduta di tensione	$U_d$	$\leq 2$ V
Corrente di esercizio	$I_L$	$\leq 200$ mA
Consumo corrente		$\leq 10$ mA
Corrente residua	$I_r$	$\leq 10$ $\mu$ A
Corrente in assenza di carico	$I_0$	$\leq 15$ mA
Indicatore della tensione di esercizio		LED, verde
Display stato elettrico		Foro multiplo-LED, giallo
Intensità dei campi magnetici alternati		250 mT
Intensità dei campi magnetici continui		250 mT

### Conformità agli standard e alle direttive

Standard di conformità		
Norme		EN 60947-5-2:2007 IEC 60947-5-2:2007

### Omologazioni e certificati

omologazione UL		cULus Listed, General Purpose
Omologazione CCC		I prodotti con tensione di esercizio $\leq 36$ V non sono soggetti al regime di autorizzazione e pertanto non sono provvisti di marcatura CCC.

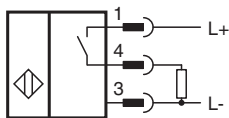
### Condizioni ambientali

Temperatura ambiente		-25 ... 70 °C (-13 ... 158 °F)
----------------------	--	--------------------------------

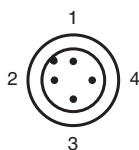
### Dati meccanici

Tipo di collegamento		Connettore a spina M12 x 1 , 4 poli
Materiale della scatola		Xylan rivestito - Acciaio inox 1.4305 / AISI 303
Superficie anteriore		Xylan rivestito - Acciaio inox 1.4305 / AISI 303
Grado di protezione		IP67
Dimensioni		
Lunghezza		65 mm
Diametro		12 mm

## Collegamento



## Assegnazione collegamento

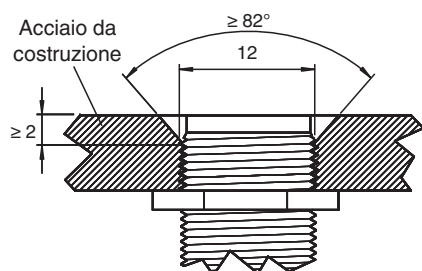


## Assegnazione collegamento

Colori dei conduttori secondo la EN 60947-5-2

1	BN
2	WH
3	BU
4	BK

## Montaggio



Superficie sensore a filo con il piano di montaggio.