

Sensor indutivo

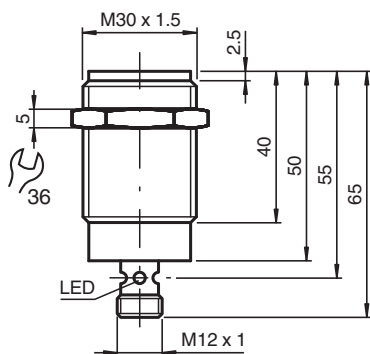
NMB15-30GM65-E2-C4-V1



- 15 mm faceado
- Face sensora em aço inoxidável
- Maior distância operacional
- Imune a solda



Dimensões



Dados técnicos

Dados gerais

Função de comutação		Normalmente aberto (NA)
Tipo de saída		PNP
Intervalo de comutação	s_n	15 mm
Montagem		nivelado (Requisitos: veja o desenho abaixo)
Polaridade de saída		DC
Intervalo seguro de comutação	s_a	0 ... 12,15 mm
Elemento de accionamento		Objetos ferromagnéticos e não ferromagnéticos
Factor de redução r_{AI}		0,4
Factor de redução r_{Cu}		0,2
Factor de redução $r_{1,4301}$		0,85
Factor de redução r_{S137}		1
Tipo de saída		de 3 fios

Dados característicos

Tensão de funcionamento	U_B	10 ... 30 V DC
Frequência de comutação	f	1 Hz
Histerese	H	3 ... 15 tipo 10 %

Data de publicação: 2024-01-16 Data de emissão: 2024-01-16 : 913606_por.pdf

Consulte as "Notas Gerais sobre as informações de produto da Pepperl+Fuchs".

Grupo Pepperl+Fuchs
www.pepperl-fuchs.com

EUA.: +1 330 486 0001
fa-info@us.pepperl-fuchs.com

Alemanha: +49 621 776 1111
fa-info@de.pepperl-fuchs.com

Singapura: +65 6779 9091
fa-info@sg.pepperl-fuchs.com

PEPPERL+FUCHS

Dados técnicos

Protecção contra as inversões da polaridade		protecção contra polaridade inversa
Protecção contra curto-circuito		cíclico
Queda de tensão	U_d	$\leq 2 \text{ V}$
Corrente de funcionamento	I_L	$\leq 200 \text{ mA}$
Consumo de corrente		$\leq 10 \text{ mA}$
Corrente residual	I_r	$\leq 10 \mu\text{A}$
Corrente reactiva	I_o	$\leq 15 \text{ mA}$
Indicação da tensão de funcionamento		LED, verde
Indicação do estado de comutação		LED multiorifícios, amarelo
Intensidade do campo magnético, campos alternados		250 mT
Intensidade do campo magn., campos de corrente contínua		250 mT

Conformidade de directivas e normas

Conformidade-padrão		
Padrões		EN 60947-5-2:2007 IEC 60947-5-2:2007

Autorizações certificados

Autorização UL		cULus Listed, General Purpose
Autorização CCC		Produtos com tensão de operação máxima de ≤ 36 não necessitam de aprovação, por este motivo não apresentam identificação CCC.

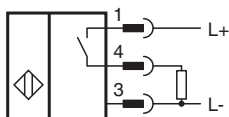
Condições ambiente

Temperatura ambiente		$-25 \dots 70 \text{ }^\circ\text{C}$ ($-13 \dots 158 \text{ }^\circ\text{F}$)
----------------------	--	--

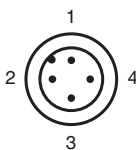
Dados mecânicos

Tipo de saída		Plugue do conector M12 x 1 , 4 pinos
Material da caixa		Xylan revestido - Aço inoxidável 1.4305 / AISI 303
Superfície frontal		Xylan revestido - Aço inoxidável 1.4305 / AISI 303
Grau de protecção		IP67
Medições		
Comprimento		65 mm
Diâmetro		30 mm

Conexão



Atribuição de conexão



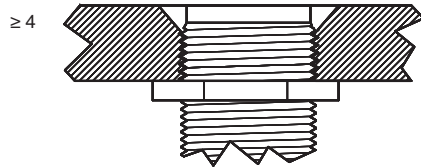
Atribuição de conexão

Fios cores de acordo com a EN 60947-5-2

1		BN
2		WH
3		BU
4		BK

Montagem

Aço de construção $\geq 82^{\circ}$
30



Superfície do sensor embutida no nível de montagem.