

## Givare, induktiv

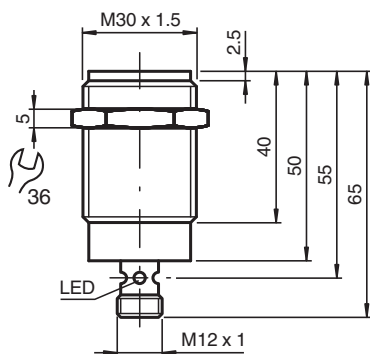
### NMB15-30GM65-E2-C4-V1



- 15 mm inbyggbar
- Aktiv yta i rostfritt stål
- Utökat känslavstånd
- Svetstålig



## Mått



## Tekniska data

Allmänna specifikationer		
Växlingsfunktion		Normalt öppen (NO)
Utgångstyp		PNP
Känslavstånd	$s_n$	15 mm
Installation		inbyggbar (Förkunskaper: se skiss nedan)
Utgångs typ		DC
Garanterat känslavstånd	$s_a$	0 ... 12,15 mm
Manöverelement		Ferromagnetiska och ej ferromagnetiska objekt
Reduktionsfaktor $r_{Al}$		0,4
Reduktionsfaktor $r_{Cu}$		0,2
Reduktionsfaktor $r_{1.4301}$		0,85
Reduktionsfaktor $r_{St37}$		1
Anslutnings sätt		3-trådig
Specifikationer		
Arbetspänning	$U_B$	10 ... 30 V DC
Kopplingsfrekvens	$f$	1 Hz
Hysteres	$H$	3 ... 15 typ. 10 %

Kungöresedatum: 2024-01-16 Datum för utgåva: 2024-01-16 : 913606\_swe.pdf

Se "Allmänna kommentarer om produktinformationen från Pepperl+Fuchs".

Pepperl+Fuchs Group  
www.pepperl-fuchs.com

USA: +1 330 486 0001  
fa-info@us.pepperl-fuchs.com

Tyskland: +49 621 776 1111  
fa-info@de.pepperl-fuchs.com

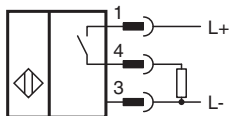
Singapore: +65 6779 9091  
fa-info@sg.pepperl-fuchs.com

PEPPERL+FUCHS

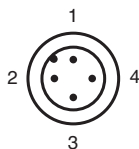
## Tekniska data

Polaritetsskydd		Skyddad mot felaktig polaritet
Kortslutningsskydd		pulserande
Spänningsfall	$U_d$	$\leq 2$ V
Arbetsström	$I_L$	$\leq 200$ mA
Strömförbrukning		$\leq 10$ mA
Läckström	$I_r$	$\leq 10$ $\mu$ A
Tomgångsström	$I_0$	$\leq 15$ mA
Driftspänningsvisning		LED grön
Funktions indikering		Flervägs LED, gul
Mag. Fältstyrka, växelströmsfält		250 mT
mag. Fältstyrka, likströmsfält		250 mT
<b>Norm- och riktlinjekonformitet</b>		
Standardöverensstämmelse		
Standarder		EN 60947-5-2:2007 IEC 60947-5-2:2007
<b>Godkännanden och certifikat</b>		
UL-godkännande		cULus Listed, General Purpose
CCC-godkännande		Produkter, vars max. driftspänning är $\leq 36$ V, kräver inget godkännande och har därför ingen CCC-märkning.
<b>Omgivningsförhållande</b>		
Omgivningstemperatur		-25 ... 70 °C (-13 ... 158 °F)
<b>Mekaniska specifikationer</b>		
Anslutnings typ		Kontakt M12 x 1 , 4-polig
Kapslingsmaterial		Xylan belagd - Rostfritt stål 1.4305 / AISI 303
Avkännings yta		Xylan belagd - Rostfritt stål 1.4305 / AISI 303
Skyddsklass		IP67
Dimensioner		
Längd		65 mm
Diameter		30 mm

## Anslutning



## Anslutningstilldelning



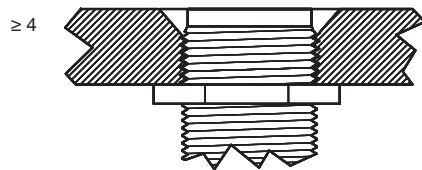
## Anslutningstilldelning

Tråd färger enligt EN 60947-5-2

1		BN
2		WH
3		BU
4		BK

## Montering

Byggnadsstål  $\geq 82^\circ$   
30



Sensoryta i plan med monteringsnivå.