

Givare, induktiv

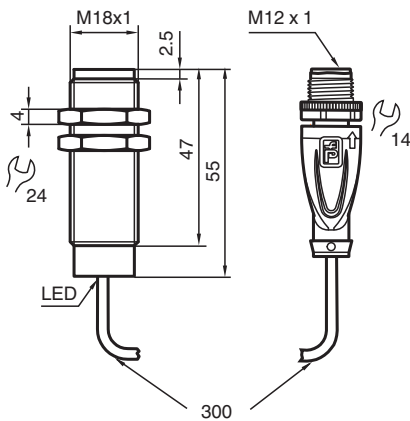
NMB10-18GM55-Z9-C4-300MM-V1



- 10 mm i plan
- Utökat känslavstånd
- Aktiv yta i rostfritt stål
- Svetsfältssimmun
- Svetsslag beläggning
- Fast kabel med snabbkopplingskontakt



Mått



Tekniska data

Allmänna specifikationer

Växlingsfunktion		Normalt öppen (NO)
Utgångstyp		Tvåtrådig
Känslavstånd	s_n	10 mm
Installation		inbyggbar
Utgångstyp		DC
Garanterat känslavstånd	s_a	0 ... 8,1 mm
Manöverelement		Ferromagnetiska och ej ferromagnetiska objekt
Reduktionsfaktor r_{Al}		0
Reduktionsfaktor r_{Cu}		0
Reduktionsfaktor $r_{1,4301}$		0,8
Reduktionsfaktor r_{Si37}		1
Reduktionsfaktor r_{Ms}		0
Anslutnings sätt		2-trådig

Specifikationer

Arbetspänning	U_B	6 ... 30 V DC
Kopplingsfrekvens	f	1 Hz
Hysteres	H	3 ... 15 typ. 5 %
Polaritetsskydd		förpolningsledande

Kungörelsedatum: 2023-10-27 Datum för utgåva: 2023-10-27 : 913764_swe.pdf

Se "Allmänna kommentarer om produktinformationen från Pepperl+Fuchs".

Pepperl+Fuchs Group
www.pepperl-fuchs.com

USA: +1 330 486 0001
fa-info@us.pepperl-fuchs.com

Tyskland: +49 621 776 1111
fa-info@de.pepperl-fuchs.com

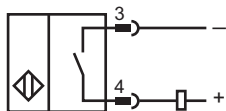
Singapore: +65 6779 9091
fa-info@sg.pepperl-fuchs.com

 PEPPERL+FUCHS

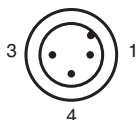
Tekniska data

Kortslutningsskydd		ja
Spänningsfall	U_d	< 3 V DC
Arbetsström	I_L	2 ... 100 mA
Läckström	I_r	< 400 μ A
Funktions indikering		LED, röd
Mag. Fältstyrka, växelströmsfält		250 mT
mag. Fältstyrka, likströmsfält		250 mT
Norm- och riktlinjekonformitet		
Standardöverensstämmelse		
Standarder		EN 60947-5-2:2007 EN 60947-5-2/A1:2012 IEC 60947-5-2:2007 IEC 60947-5-2 AMD 1:2012
Godkännanden och certifikat		
UL-godkännande		cULus Listed, General Purpose
CCC-godkännande		Produkter, vars max. driftspänning är ≤ 36 V, kräver inget godkännande och har därför ingen CCC-märkning.
Omgivningsförhållande		
Omgivningstemperatur		-25 ... 70 °C (-13 ... 158 °F)
Mekaniska specifikationer		
Anslutnings typ		fast kabel med kontakt
Kapslingsmaterial		Xylan belagd - Rostfritt stål 1.4305 / AISI 303
Avkännings yta		Xylan belagd - Rostfritt stål 1.4305 / AISI 303
Skyddsklass		IP67
Stickpropp		
Gänga		M12 x 1
Åtdragningsmoment		0,6 Nm
Polantal		3
kabel		
Kabeldiameter		4,8 mm \pm 0,2 mm
Material		POC
Färg		orange
Antal kärnor		4
Ledartvårsnitt		0,34 mm ²
Längd	L	300 mm

Anslutning



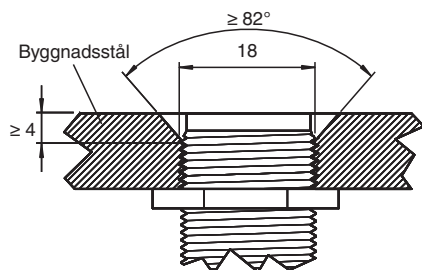
Anslutningstilldelning



Tråd färger enligt EN 60947-5-2

1		BN
3		BU
4		BK

Montering



Sensoryta i plan med monteringsnivå.