

Sensor indutivo

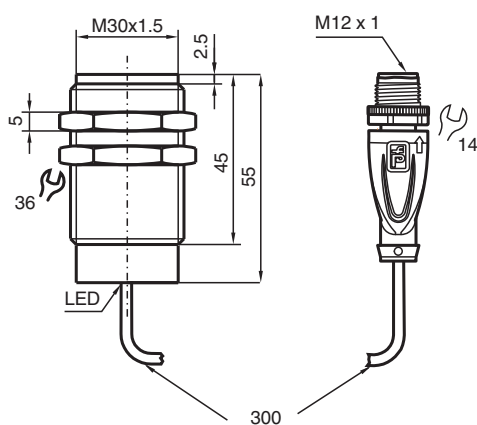
NMB15-30GM55-Z4-C4-300MM-V1



- 15 mm faceado
- Maior distância operacional
- Face sensora em aço inoxidável
- 2-fios DC
- Imune a campo de solda
- Revestimento resistente a respingo de solda
- Cabo fixo com plugue com desconexão rápida



Dimensões



Dados técnicos

Dados gerais

Função de comutação		Normalmente aberto (NA)
Tipo de saída		Dois fios
Intervalo de comutação	s_n	15 mm
Montagem		nivelado
Polaridade de saída		DC
Intervalo seguro de comutação	s_a	0 ... 12,15 mm

Data de publicação: 2023-10-27 Data de emissão: 2023-10-27 : 913767_por.pdf

Consulte as "Notas Gerais sobre as informações de produto da Pepperl+Fuchs".

Grupo Pepperl+Fuchs
www.pepperl-fuchs.com

EUA.: +1 330 486 0001
fa-info@us.pepperl-fuchs.com

Alemanha: +49 621 776 1111
fa-info@de.pepperl-fuchs.com

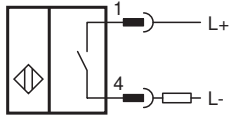
Singapura: +65 6779 9091
fa-info@sg.pepperl-fuchs.com

PF PEPPERL+FUCHS

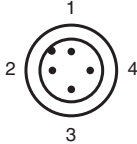
Dados técnicos

Elemento de accionamento		Objetos ferromagnéticos e não ferromagnéticos
Factor de redução r_{Al}		0
Factor de redução r_{Cu}		0
Factor de redução $r_{1,4301}$		0,8
Factor de redução r_{S137}		1
Tipo de saída		de 2 fios
Dados característicos		
Tensão de funcionamento	U_B	6 ... 30 V DC
Frequência de comutação	f	1 Hz
Histerese	H	3 ... 15 tipo 5 %
Protecção contra as inversões da polaridade		conduz polaridade
Protecção contra curto-circuito		sim
Queda de tensão	U_d	< 3 V DC
Corrente de funcionamento	I_L	2 ... 100 mA
Corrente residual	I_r	< 400 μ A
Indicação do estado de comutação		LED, vermelho
Intensidade do campo magnético, campos alternados		250 mT
Intensidade do campo magn., campos de corrente contínua		250 mT
Conformidade de directivas e normas		
Conformidade-padrão		
Padrões		EN 60947-5-2:2007 IEC 60947-5-2:2007
Autorizações certificados		
Autorização UL		cULus Listed, General Purpose
Autorização CCC		Produtos com tensão de operação máxima de ≤ 36 não necessitam de aprovação, por este motivo não apresentam identificação CCC.
Condições ambiente		
Temperatura ambiente		0 ... 70 °C (32 ... 158 °F)
Dados mecânicos		
Tipo de saída		cabo fixo com plugue
Material da caixa		Xylan revestido - Aço inoxidável 1.4305 / AISI 303
Superfície frotal		Xylan revestido - Aço inoxidável 1.4305 / AISI 303
Grau de protecção		IP67 / em conformidade com a especificação de cablagem
Conector		
Rosca		M12 x 1
Torque de aperto		0,6 Nm
Número de pólos		3
Cabo		
Diâmetro do cabo		4,8 mm \pm 0,2 mm
Material		POC
Cor		laranja
Número de núcleos		4
Secção transversal do condutor		0,34 mm ²
Comprimento	L	300 mm

Conexão



Atribuição de conexão

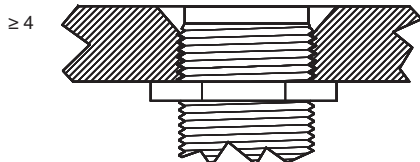


Fios cores de acordo com a EN 60947-5-2

1	BN
2	WH
3	BU
4	BK

Montagem

Aço de construção $\geq 82^{\circ}$
30



Superfície do sensor embutida no nível de montagem.