

Sensor inductivo

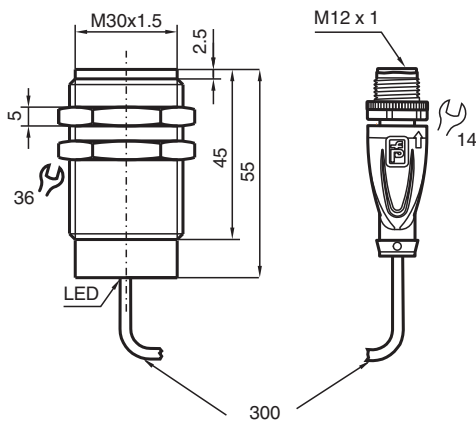
NMB15-30GM55-Z4-C4-300MM-V1



- 15 mm enrasado
- Rango de conmutación elevado
- Superficie activa acero inoxidable
- 2 hilos DC
- Inmune a los campos de soldadura
- Revestimiento de escoria de soldadura
- Cable fijo con enchufe de desconexión rápida



Dimensiones



Datos técnicos

Datos generales

Función de conmutación		Normalmente abierto (NA)
Tipo de salida		Dos hilos
Distancia de conmutación de medición	s_n	15 mm
Instalación		enrasado
Polaridad de salida		CC
Distancia de conmutación asegurada	s_a	0 ... 12,15 mm

Fecha de publicación: 2023-10-27 Fecha de edición: 2023-10-27 : 913767_spa.pdf

Consulte "Notas generales sobre la información de los productos de Pepperl+Fuchs".

Pepperl+Fuchs Group
www.pepperl-fuchs.com

EE. UU.: +1 330 486 0001
fa-info@us.pepperl-fuchs.com

Alemania: +49 621 776 1111
fa-info@de.pepperl-fuchs.com

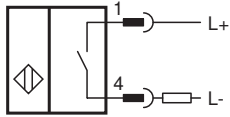
Singapur: +65 6779 9091
fa-info@sg.pepperl-fuchs.com

PF PEPPERL+FUCHS

Datos técnicos

Elementos de manejo		Objetos ferromagnéticos y no ferromagnéticos
Factor de reducción r_{Al}		0
Factor de reducción r_{Cu}		0
Factor de reducción $r_{1,4301}$		0,8
Factor de reducción r_{S137}		1
Tipo de salida		2-hilos
Datos característicos		
Tensión de trabajo	U_B	6 ... 30 V CC
Frecuencia de conmutación	f	1 Hz
Histéresis	H	3 ... 15 tip. 5 %
Protección contra la inversión de polaridad		conductor de polos
Protección contra cortocircuito		si
Caída de tensión	U_d	< 3 V CC
Corriente de trabajo	I_L	2 ... 100 mA
Corriente residual	I_r	< 400 μ A
Indicación del estado de conmutación		LED, rojo
Intensidad del campo mag., campos alternos		250 mT
Intensidad del campo mag., campos de corriente continua		250 mT
Conformidad con Normas y Directivas		
Conformidad con la normativa		
Estándares		EN 60947-5-2:2007 IEC 60947-5-2:2007
Autorizaciones y Certificados		
Autorización UL		cULus Listed, General Purpose
Autorización CCC		Los productos cuya tensión de trabajo máx. ≤ 36 V no llevan el marcado CCC, ya que no requieren aprobación.
Condiciones ambientales		
Temperatura ambiente		0 ... 70 °C (32 ... 158 °F)
Datos mecánicos		
Tipo de conexión		Cable fijo con conector
Material de la carcasa		Xylan recubierto - Acero inoxidable 1.4305 / AISI 303
Superficie frontal		Xylan recubierto - Acero inoxidable 1.4305 / AISI 303
Grado de protección		IP67 / según la especificación del cable
Conectores		
Rosca		M12 x 1
Par de apriete		0,6 Nm
Nº de polos		3
Cable		
Diámetro del cable		4,8 mm \pm 0,2 mm
Material		POC
Color		naranja
Número de núcleos		4
Sección transversal		0,34 mm ²
Longitud	L	300 mm

Conexión



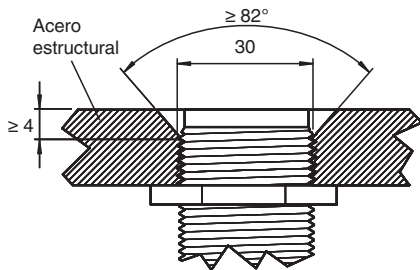
Asignación de conexión



Color del conductor según EN 60947-5-2

1	BN
2	WH
3	BU
4	BK

Montaje



Superficie de sensores a ras del plano de montaje.

Fecha de publicación: 2023-10-27 Fecha de edición: 2023-10-27 : 913767_spa.pdf