

## Snímač, induktivní

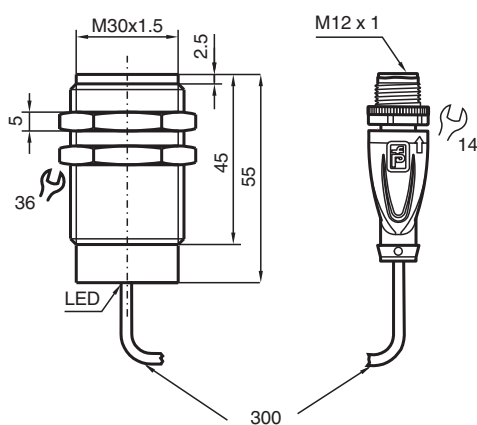
### NMB15-30GM55-Z9-C4-300MM-V1



- 15 mm, zápusťný
- Zvýšená spínací vzdálenost
- Aktivní plocha ušlechtilá ocel
- 
- Odolnost proti elektromagnetickému poli při svařování
- Povlak tvořený svářecí struskou
- Pevný kabel s rychloodpojovací zástrčkou



## Rozměry



## Technické údaje

### Všeobecné specifikace

Spínací funkce		Normálně otevřený (NO)
Typ výstupu		Dvouvodičový
Spínací vzdálenost	$s_n$	15 mm
Montáž		v jedné rovině
Polarita výstupu		stejnsměrné
Pracovní rozsah	$s_a$	0 ... 12,15 mm

Datum publikace: 2023-10-27 Datum vydání: 2023-10-27 : 913768\_cze.pdf

Viz část Všeobecné poznámky týkající se produktů společnosti Pepperl+Fuchs.

Pepperl+Fuchs Group  
www.pepperl-fuchs.com

USA: +1 330 486 0001  
fa-info@us.pepperl-fuchs.com

Německo: +49 621 776 1111  
fa-info@de.pepperl-fuchs.com

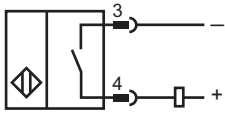
Singapur: +65 6779 9091  
fa-info@sg.pepperl-fuchs.com

PEPPERL+FUCHS

## Technické údaje

Ovládací prvek		Feromagnetické a neferomagnetické objekty
Redukční součinitel $r_{Al}$		0
Redukční součinitel $r_{Cu}$		0
Redukční součinitel $r_{\text{neroz ocel 1.4301}}$		0,8
Redukční součinitel $r_{\text{ocel St37}}$		1
Typ výstupu		dva vodiče
<b>Charakteristické hodnoty</b>		
Provozní napětí	$U_B$	6 ... 30 V stejnosměrné
Spínací frekvence	$f$	1 Hz
Hystereze	$H$	3 ... 15 typ. 5 %
Ochrana proti přepólování		vodivý při přepólování
Ochrana proti zkratu		ano
Pokles napětí	$U_d$	< 3 V stejnosměrné
Provozní proud	$I_L$	2 ... 100 mA
Zbytkový proud	$I_r$	< 400 $\mu$ A
Indikace stavu sepnutí		LED dioda, červená
Mag. Intenzita pole, střídavá pole		250 mT
Mag. Intenzita pole, stejnosměrná pole		250 mT
<b>Shoda s normami a směnicemi</b>		
Shoda se standardy		
Normy		EN 60947-5-2:2007 IEC 60947-5-2:2007
<b>Schválení a certifikáty</b>		
Schválení UL		cULus Listed, General Purpose
Schválení CCC		Pro výrobky s max. provozním napětím $\leq 36$ V není nutné povolení. Z tohoto důvodu nejsou opatřeny označením CCC.
<b>Okolní podmínky</b>		
Okolní teplota		0 ... 70 °C (32 ... 158 °F)
<b>Mechanické specifikace</b>		
Typ připojení		pevný kabel se zástrčkou
Materiál pouzdra		xylanový s povrchovou úpravou - ušlechtilá ocel 1.4305 / AISI 303
Čelní plocha		xylanový s povrchovou úpravou - ušlechtilá ocel 1.4305 / AISI 303
Třída ochrany		IP67 / podle specifikace kabelu
Konektor		
Závit		M12 x 1
Utahovací moment		0,6 Nm
Počet pólů		3
Kabel		
Průměr kabelu		4,8 mm $\pm$ 0,2 mm
Materiál		POC
Barva		oranžový
Počet jader		4
Průřez žíly vodiče		0,34 mm <sup>2</sup>
Délka	L	300 mm

## Připojení



## Přiřazení připojení

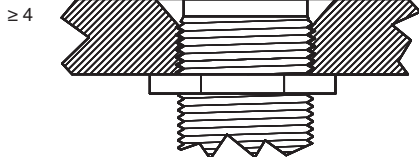


Wire barev dle EN 60947-5-2

1	BN
2	WH
3	BU
4	BK

## Montáž

Konstrukční ocel  $\geq 82^\circ$   
30



Plocha snímače je zapuštěna v rovině okolního povrchu.