



## Module d'alimentation PS3500

### PS3500-PM-1.24.15

- La redondance N+1 offre une grande fiabilité
- Diagnostics et indication d'erreurs
- Modulaire et remplaçable en fonctionnement
- Répartition automatique de la charge
- Tension réglable
- Sans ventilateur
- Approbations directive ATEX 2014/34/EU, IECEx et cULus pour Div 2/Zone 2

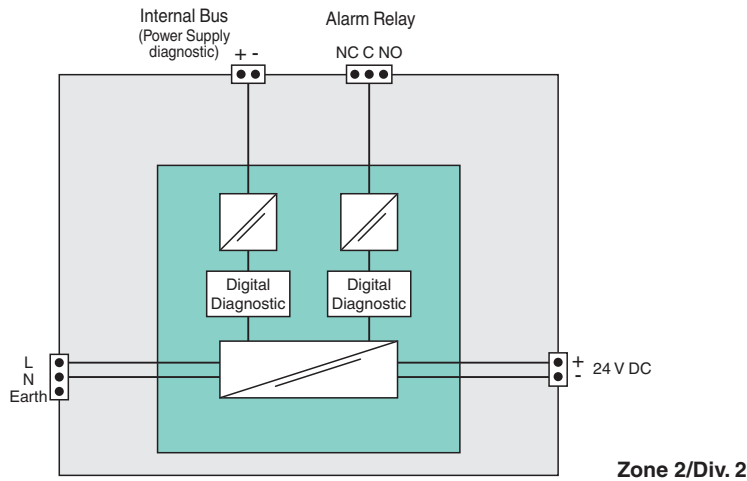
Module d'alimentation PS3500 - 24 V DC/15 A



### Fonction

Le module d'alimentation PS3500-PM-1.24.15 fonctionne avec les platines des gammes PS2500/PS3500. L'alimentation convient parfaitement à des systèmes d'arrêt d'urgence, des réseaux de bus de terrain / HART, ainsi qu'à toute application de procédé standard. Chaque module 24 V, 15 A est directement raccordé à une platine à 3 ou 6 positions d'une capacité maximale de 45 A ou 90 A d'alimentation ininterrompue. La tension de sortie est réglable de 22,5 V à 30 V CC à l'aide de potentiomètres sur la platine. L'entrée d'alimentation universelle est en série et offre une batterie de secours, ce qui rend toute connexion UPS superflue. Les modules d'alimentation sont très efficaces (jusqu'à 91 %) et utilisent un refroidissement par convection naturelle. Chaque module fonctionne avec une répartition automatique de la charge. Les modules peuvent ainsi être remplacés pendant le fonctionnement, sans effet sur l'alimentation de sortie.

### Connexion



### Données techniques

Interface	
Type	bus de diagnostic : RS 485
Entrée	
Courant d'entrée	max 6,5 A
Gamme de tension	90 ... 250 V CA, 44 ... 66 Hz ; 90 ... 300 V CC
courant de démarrage	Pic < 50 A pour 50 &micro;s
Sortie	
Tension assignée	$U_r$ 24 V CC
Tension	24 V CC $\pm$ 1 % (22,5 ... 30 V CC réglable)

Date de publication: 2024-01-15 Date d'édition: 2024-01-15 : 913919\_fra.pdf

Reportez-vous aux « Remarques générales sur les informations produit de Pepperl+Fuchs ».

Groupe Pepperl+Fuchs  
www.pepperl-fuchs.com

États-Unis : +1 330 486 0002  
pa-info@us.pepperl-fuchs.com

Allemagne : +49 621 776 2222  
pa-info@de.pepperl-fuchs.com

Singapour : +65 6779 9091  
pa-info@sg.pepperl-fuchs.com

**PEPPERL+FUCHS**

## Données techniques

Courant	15 A
Ondulation	35 mV <sub>rms</sub> (< 100 mV <sub>pp</sub> )
Signalisation de défaut	relais 50 V CC à 0,6 A 30 V CC à 2 A
Temps d'action	Durée de retard min. : ≥ 25 ms à tension d'entrée et charge de sortie nominales
Courant de court-circuit	max. 20 A
Rendement	jusqu'à 91 %
<b>Séparation galvanique</b>	
Entrée/Sortie	4,25 kV CC
<b>Indicateurs/réglages</b>	
Éléments d'affichage	Alimentation LED, verte : sous tension Erreur LED, rouge : indication d'erreur Alarme LED, rouge : extinction du module
<b>Conformité aux directives</b>	
Compatibilité électromagnétique	Reportez-vous à la déclaration de conformité pour connaître toutes les directives et normes respectées.
<b>Conformité</b>	
Séparation galvanique	CEI 61131-2
Compatibilité électromagnétique	NE 21:2006
Degré de protection	EN 60529
Résistance aux chocs	EN 60068-2-27
Tenue admissible aux vibrations	EN 60068-2-6
<b>Conditions environnementales</b>	
Température ambiante	-25 ... 45 °C (-13 ... 113 °F) , Réduit : 0,4 A/°C, (à partir de 45 ... 70 °C (113 ... 158 °F))
Température de stockage	-40 ... 85 °C (-40 ... 185 °F)
Humidité rel. de l'air	< 95 % , sans condensation
Résistance aux chocs	15 g , 11 ms
Tenue admissible aux vibrations	1 g , 58 ... 150 Hz
<b>Caractéristiques mécaniques</b>	
Matériau du boîtier	Peint par poudrage, acier profilé à froid 1010
Degré de protection	IP20
Masse	env. 1,8 kg ( 4,125 lb )
Dimensions	134 x 62 x 268 mm (5,3 x 2,5 x 10,6 po)
Hauteur	134 mm
Largeur	62 mm
Profondeur	268 mm
<b>Données d'application relatives aux zones à risque d'explosion</b>	
Certificat	DEMKO 12 ATEX 1103387X
Marquage	Ⓜ II 3 G Ex ec nC IIC T4 Gc
Conformité aux directives	
Directive 2014/34/UE	EN IEC 60079-0:2018; EN IEC 60079-7:2015+A12018; EN 60079-15:2019; EN 61010-1
<b>Certifications internationales</b>	
Agrément UL	cULus Listed E230669 E350173
Homologué pour	Classe I/Div 2, Classe I ABCD, Zone 2, Grp IIC T4
Homologation IECEx	IECEx UL 13.0082X Ex ec nC IIC T4 Gc
<b>Informations générales</b>	
Informations complémentaires	Veuillez observer, si applicables, les indications et déclarations de conformité ainsi que les instructions de service. Vous trouverez ces informations à l'adresse internet <a href="http://www.pepperl-fuchs.com">www.pepperl-fuchs.com</a> .

## Assemblage



Date de publication: 2024-01-15 Date d'édition: 2024-01-15 : 913919\_fra.pdf

Reportez-vous aux « Remarques générales sur les informations produit de Pepperl+Fuchs ».

Groupe Pepperl+Fuchs  
www.pepperl-fuchs.com

États-Unis : +1 330 486 0002  
pa-info@us.pepperl-fuchs.com

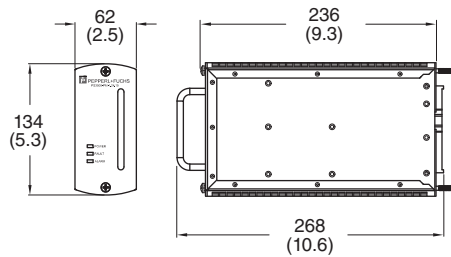
Allemagne : +49 621 776 2222  
pa-info@de.pepperl-fuchs.com

Singapour : +65 6779 9091  
pa-info@sg.pepperl-fuchs.com

**pf** PEPPERL+FUCHS

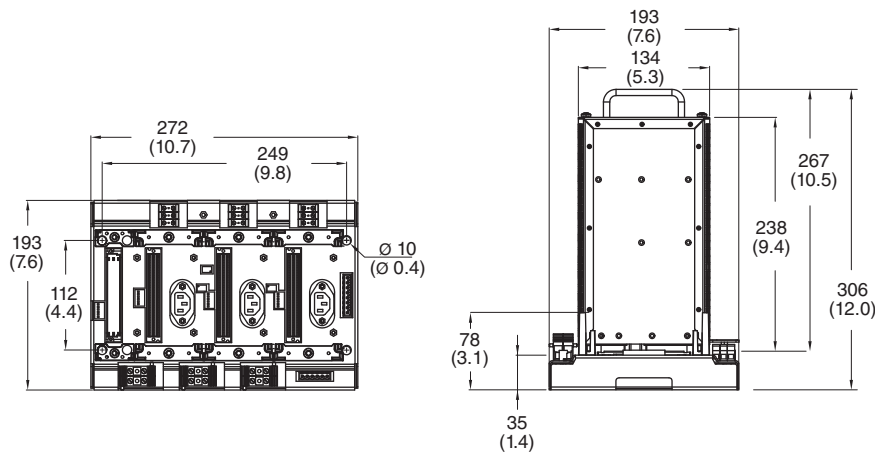
**Informations supplémentaires**

**Dimensions en mm (po)**

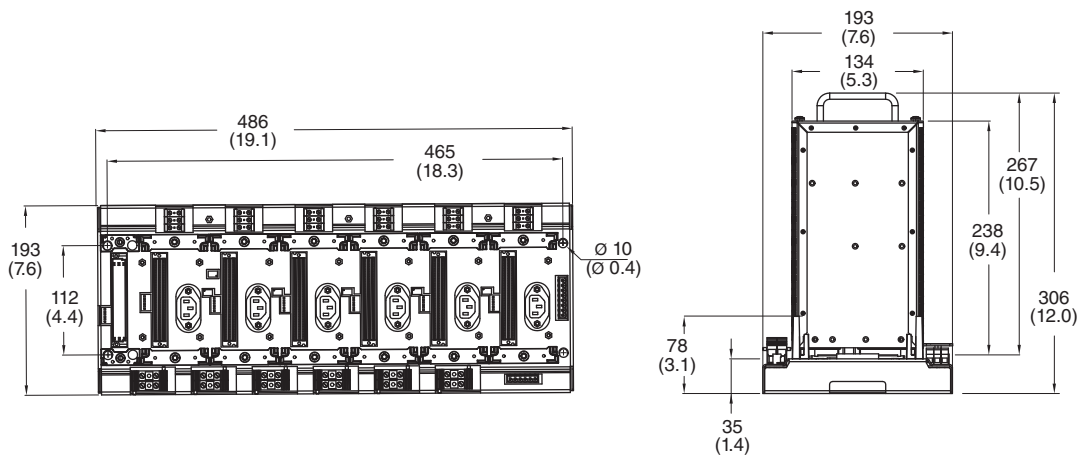


**Dimensions du système en mm (po)**

PS3500-TB-3



PS3500-TB-6



**Courbe caractéristique**

Date de publication: 2024-01-15 Date d'édition: 2024-01-15 : 913919\_fra.pdf

Reportez-vous aux « Remarques générales sur les informations produit de Pepperl+Fuchs ».

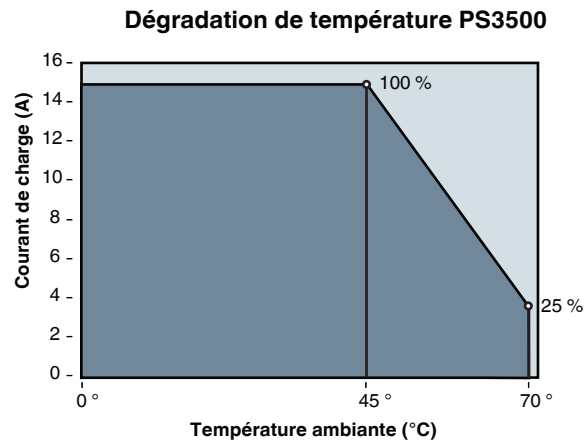
Groupe Pepperl+Fuchs  
www.pepperl-fuchs.com

États-Unis : +1 330 486 0002  
pa-info@us.pepperl-fuchs.com

Allemagne : +49 621 776 2222  
pa-info@de.pepperl-fuchs.com

Singapour : +65 6779 9091  
pa-info@sg.pepperl-fuchs.com

**pepperl+fuchs**



Date de publication: 2024-01-15 Date d'édition: 2024-01-15 : 913919\_fra.pdf

Reportez-vous aux « Remarques générales sur les informations produit de Pepperl+Fuchs ».

Groupe Pepperl+Fuchs  
www.pepperl-fuchs.com

États-Unis : +1 330 486 0002  
pa-info@us.pepperl-fuchs.com

Allemagne : +49 621 776 2222  
pa-info@de.pepperl-fuchs.com

Singapour : +65 6779 9091  
pa-info@sg.pepperl-fuchs.com