



Moduł zasilający PS3500

PS3500-PM-1.24.15

- Nadmiarowość typu N+1 zapewnia najwyższą niezawodność
- Diagnostyka i sygnalizacja usterek
- Modułowa konstrukcja, możliwość wymiany podczas pracy
- Automatyczny podział obciążenia
- Regulowane napięcie
- Bez wentylatora
- Atesty ATEX, IECEx i cULus do Div 2/strefy 2

Moduł zasilający PS3500 — 24 V / 15 A



Funkcja

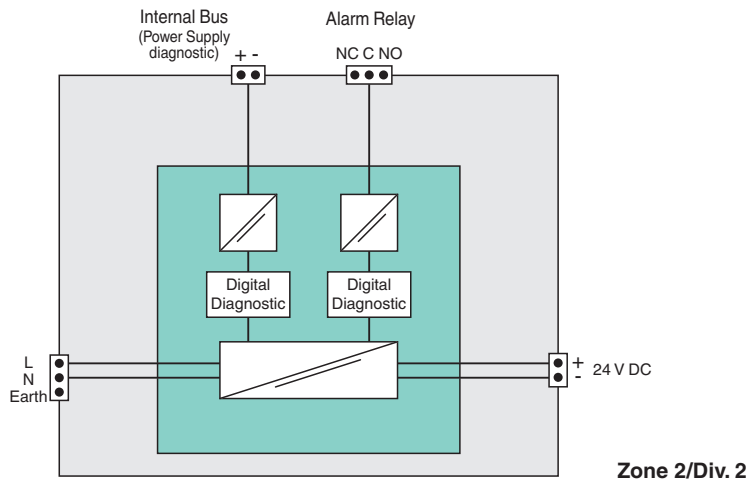
Moduły zasilające PS3500-PM-1.24.15 są przeznaczone do pracy z płytami bazowymi serii PS2500/PS3500. Zasilanie to sprawdza się dobrze w systemach wyłączenia awaryjnego, sieciach fieldbus/HART oraz wielu zastosowaniach ogólnego przeznaczenia.

Każdy z modułów 24 V, 15 A jest podłączany bezpośrednio do 3- lub 6-pozycyjnej płyty bazowej, co umożliwia uzyskanie maksymalnego nieprzerwanego zasilania 45 A lub 90 A. Napięcie wyjściowe jest regulowane w zakresie od 22,5 V do 30 V DC przy użyciu potencjometrów na płycie bazowej.

Uniwersalne wejście zasilania dostępne jako wyposażenie standardowe umożliwia podtrzymanie akumulatorowe, eliminując konieczność podłączania zasilacza UPS. Moduły zasilające charakteryzują się dużą sprawnością (do 91%) i są wyposażone w układ chłodzenia oparty na naturalnej konwekcji.

Każdy z modułów pracuje w trybie automatycznego podziału obciążenia, dlatego moduły można wymieniać podczas pracy bez wpływu na zasilanie na wyjściu.

Połączenie



Dane techniczne

Interfejs	
Typ	magistrala diagnostyczna: RS 485
Wejście	
prąd wejściowy	maks. 6,5 A
zakres napięcia	90 ... 250 V AC, 44 ... 66 Hz; 90 ... 300 V DC
Prąd rozruchowy	skokowo < 50 A przez 50 µs
Wyjście	
Napięcie znamionowe	U _r 24 V DC

Data publikacji: 2024-01-15 Data wydania: 2024-01-15 : 913919_poi.pdf

Patrz „Uwagi ogólne dotyczące informacji o produktach firmy Pepperl+Fuchs”.

Grupa Pepperl+Fuchs
www.pepperl-fuchs.com

USA: +1 330 486 0002
pa-info@us.pepperl-fuchs.com

Niemcy: +49 621 776 2222
pa-info@de.pepperl-fuchs.com

Singapur: +65 6779 9091
pa-info@sg.pepperl-fuchs.com

PEPPERL+FUCHS

Dane techniczne

Napięcie	24 V DC \pm 1% (22,5 ... 30 V DC nastawialne)
Prąd	15 A
tętnienie prądu	35 mV _{rms} (< 100 mV _{pp})
Sygnal błędny	przełącznik 50 V DC przy 0,6 A 30 V DC przy 2 A
Czas reakcji	min. czas podtrzymania: \geq 25 ms przy znamionowym napięciu wejściowym i obciążeniu wyjściowym
Prąd zwarciov	max. 20 A
Współczynnik sprawności	do 91 %
Izolacja elektryczna	
Wejście/wyjście	4,25 kV DC
Wskazania/ustawienia	
Elementy wskaźnikowe	Wskaźnik LED zasilania, zielony: zasilanie włączone Wskaźnik LED usterki, czerwony: sygnalizacja usterki Wskaźnik LED alarmu, czerwony: wyłączenie modułu
Zgodność z dyrektywami	
Kompatybilność elektromagnetyczna	Zapoznać się z Deklaracją zgodności, aby sprawdzić zgodność i normami i dyrektywami.
Zgodność	
Izolacja elektryczna	IEC 61131-2
Kompatybilność elektromagnetyczna	NE 21:2006
Stopień ochrony	EN 60529
Odporność na uderzenia	EN 60068-2-27
Odporność na drgania	EN 60068-2-6
Warunki otoczenia	
Temperatura otoczenia	-25 ... 45 °C (-13 ... 113 °F) , obniżany: 0,4 A/°C, (od 45 ... 70 °C (113 ... 158 °F))
Temperatura przechowywania	-40 ... 85 °C (-40 ... 185 °F)
Wilgotność względna	< 95 % , nie kondensujący
Odporność na uderzenia	15 g , 11 ms
Odporność na drgania	1 g , 58 ... 150 Hz
Specyfikacja mechaniczna	
Materiał obudowy	Malowanie proszkowe, stal walcowana na zimno 1010
Stopień ochrony	IP 20
Masa	ok. 1,8 kg (4,125 funta)
Wymiary	134 x 62 x 268 mm (5,3 x 2,5 x 10,6 cala)
Wysokość	134 mm
Szerokość	62 mm
Głębokość	268 mm
Dane dotyczące stosowania w strefach zagrożonych wybuchem	
Certyfikat	DEMKO 12 ATEX 1103387X
Oznakowanie	Ⓜ II 3 G Ex ec nC IIC T4 Gc
Zgodność z dyrektywami	
Dyrektywa 2014/34/UE	EN IEC 60079-0:2018; EN IEC 60079-7:2015+A12018; EN 60079-15:2019; EN 61010-1
Atesty międzynarodowe	
Atest UL	Na wykazie cULus E230669 E350173
Zatwierdzono dla	Klasa I/Div 2, klasa I ABCD, strefa 2, grupa IIC T4
Atest IECEx	IECEx UL 13.0082X Ex ec nC IIC T4 Gc
Informacje ogólne	
Informacja uzupełniająca	Stosownie do wymagań należy przestrzegać informacji na temat zgodności, deklaracji zgodności, atestów zgodności i instrukcji. Aby uzyskać więcej informacji, zob. www.pepperl-fuchs.com .

Zespół



Data publikacji: 2024-01-15 Data wydania: 2024-01-15 : 913919_poi.pdf

Patrz „Uwagi ogólne dotyczące informacji o produktach firmy Pepperl+Fuchs”.

Grupa Pepperl+Fuchs
www.pepperl-fuchs.com

USA: +1 330 486 0002
pa-info@us.pepperl-fuchs.com

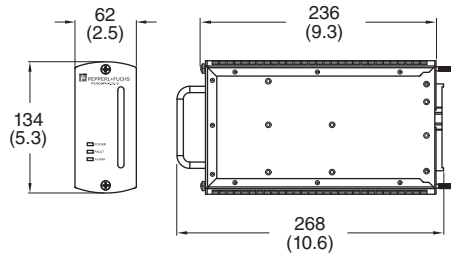
Niemcy: +49 621 776 2222
pa-info@de.pepperl-fuchs.com

Singapur: +65 6779 9091
pa-info@sg.pepperl-fuchs.com

PF PEPPERL+FUCHS

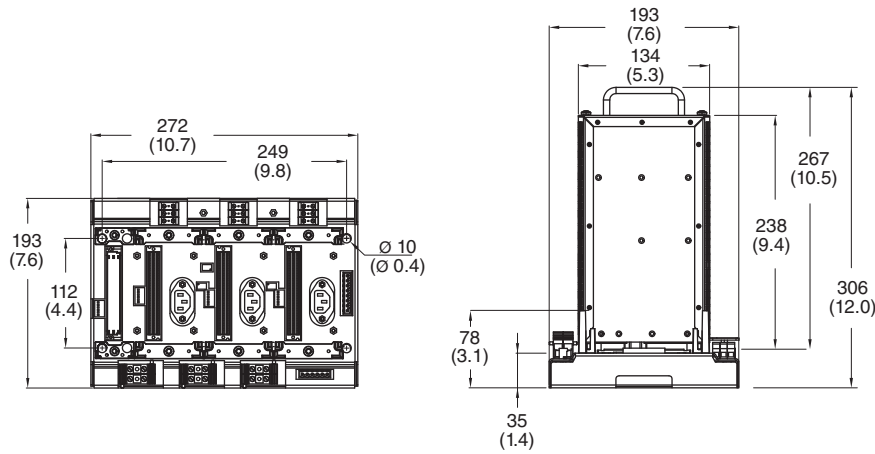
Informacje dodatkowe

Wymiary mm (cale)

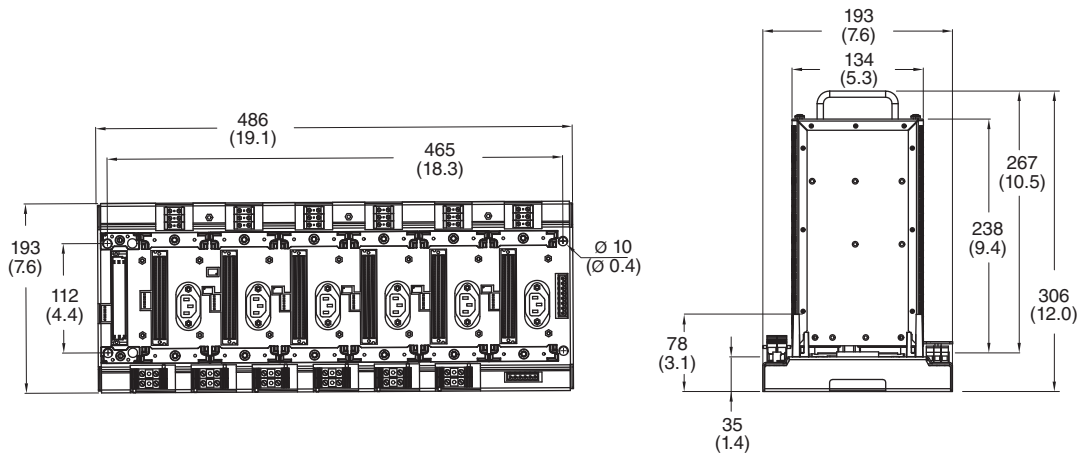


Wymiary systemu mm (cale)

PS3500-TB-3



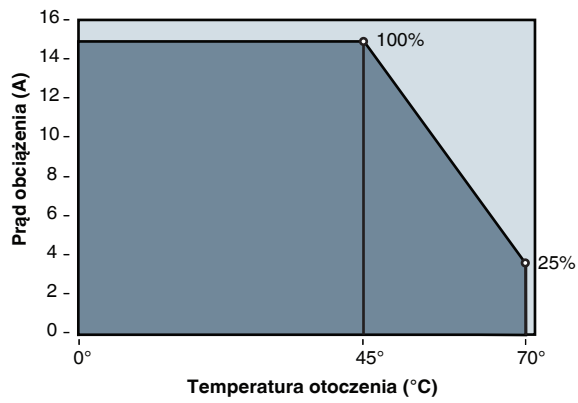
PS3500-TB-6



Krzywa charakterystyki

Data publikacji: 2024-01-15 Data wydania: 2024-01-15 : 913919_pol.pdf

Obniżenie temperatury znamionowej PS3500



Data publikacji: 2024-01-15 Data wydania: 2024-01-15 : 913919_pol.pdf