



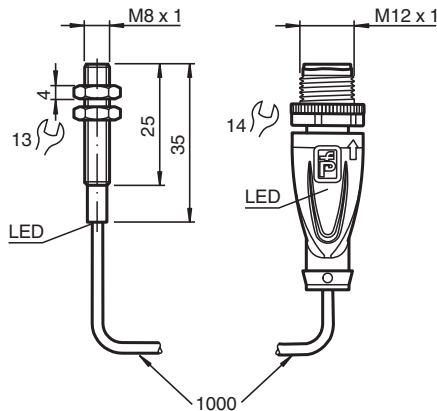
Snímač, induktivní

NMB1,5-8GM35-E2-FE-1M-V1

- Aktivní plocha ušlechtilá ocel
- Snímací dosah 1,5 mm
- Feromagnetické objekty
- třívodičový DC
- Pevný kabel s rychloodpojovací zástrčkou



Rozměry



Technické údaje

Všeobecné specifikace

Spínací funkce		Normálně otevřený (NO)
Typ výstupu		PNP
Spínací vzdálenost	s_n	1,5 mm
Montáž		v jedné rovině
Polarita výstupu		stejnsměrné
Pracovní rozsah	s_a	0 ... 1,215 mm

Datum publikace: 2023-10-27 Datum vydání: 2023-10-27 : 914558_cze.pdf

Viz část Všeobecné poznámky týkající se produktů společnosti Pepperl+Fuchs.

Pepperl+Fuchs Group
www.pepperl-fuchs.com

USA: +1 330 486 0001
fa-info@us.pepperl-fuchs.com

Německo: +49 621 776 1111
fa-info@de.pepperl-fuchs.com

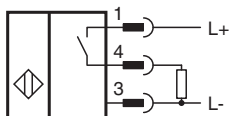
Singapur: +65 6779 9091
fa-info@sg.pepperl-fuchs.com

PF PEPPERL+FUCHS

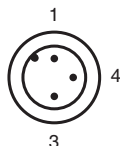
Technické údaje

Ovládací prvek		Feromagnetické objekty
Redukční součinitel r_{Al}		0
Redukční součinitel r_{Cu}		0
Redukční součinitel $r_{\text{nerez ocel 1.4301}}$		0,4 - 0,7
Redukční součinitel $r_{\text{ocel St37}}$		1
Redukční součinitel r_{mosaz}		0
Typ výstupu		3-drát
Charakteristické hodnoty		
Provozní napětí	U_B	10 ... 30 V stejnosměrné
Spínací frekvence	f	80 Hz
Hystereze	H	5 ... 15 typ. 10 %
Ochrana proti přepólování		ano
Ochrana proti zkratu		ano
Pokles napětí	U_d	≤ 2 V
Provozní proud	I_L	≤ 100 mA
Spotřeba proudu		≤ 10 mA
Zbytkový proud	I_r	≤ 10 μ A
Indikace/ovládací prvky		
Provozní displej		LED red: Výstup
Shoda se standardy		
Normy		EN 60947-5-2:2007 IEC 60947-5-2:2007
Schválení a certifikáty		
Schválení UL		cULus Listed, General Purpose
Schválení CCC		Pro výrobky s max. provozním napětím ≤ 36 V není nutné povolení. Z tohoto důvodu nejsou opatřeny označením CCC.
Okolní podmínky		
Okolní teplota		-25 ... 75 °C (-13 ... 167 °F)
Mechanické specifikace		
Typ připojení		pevný kabel se zástrčkou
Materiál pouzdra		ušlechtilá ocel 1.4305 / AISI 303
Čelní plocha		ušlechtilá ocel 1.4305 / AISI 303
Třída ochrany		IP67
Konektor		
Závit		M12 x 1
Utahovací moment		0,6 Nm
Počet pólů		3
Kabel		
Průměr kabelu		3 mm - 0,2 mm
Poloměr ohybu		> 12 x průměr kabelu
Materiál		PUR
Barva		černá
Počet jader		3
Průřez žíly vodiče		0,14 mm ²
Délka	L	1 m

Připojení



Přiřazení připojení



Wire barev dle EN 60947-5-2

1		BN
3		BU
4		BK