



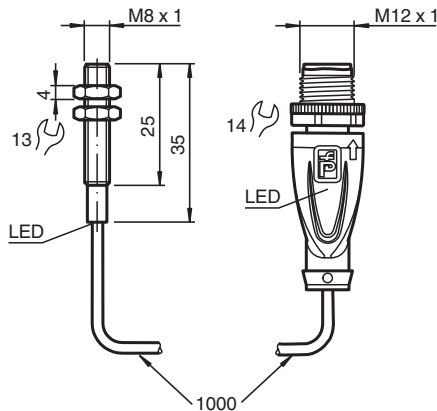
## Détecteur inductif

### NMB1,5-8GM35-E2-FE-1M-V1

- Surface active acier inoxydable
- Plage de détection 1,5 mm
- Objets ferromagnétiques
- 3 fils courant continu
- Câble fixe avec prise à déconnexion rapide



## Dimensions



## Données techniques

### Caractéristiques générales

Fonction de commutation		Normalement ouvert (NO)
Type de sortie		PNP
Portée nominale	$s_n$	1,5 mm
Montage		noyable
Polarité de sortie		CC
Portée de travail	$s_a$	0 ... 1,215 mm

Date de publication: 2023-10-27 Date d'édition: 2023-10-27 : 914558\_fra.pdf

Reportez-vous aux « Remarques générales sur les informations produit de Pepperl+Fuchs ».

Groupe Pepperl+Fuchs  
www.pepperl-fuchs.com

États-Unis : +1 330 486 0001  
fa-info@us.pepperl-fuchs.com

Allemagne : +49 621 776 1111  
fa-info@de.pepperl-fuchs.com

Singapour : +65 6779 9091  
fa-info@sg.pepperl-fuchs.com

**PF** PEPPERL+FUCHS

## Données techniques

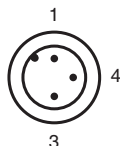
Elément de commande		Objets ferromagnétiques
Facteur de réduction $r_{Al}$		0
Facteur de réduction $r_{Cu}$		0
Facteur de réduction $r_{1.4301}$		0.4 - 0.7
Facteur de réduction $r_{St37}$		1
Facteur de réduction $r_{Ms}$		0
Type de sortie		3 fils
<b>Valeurs caractéristiques</b>		
Tension d'emploi	$U_B$	10 ... 30 V CC
Fréquence de commutation	f	80 Hz
Course différentielle	H	5 ... 15 typ. 10 %
Protection contre l'inversion de polarité		oui
Protection contre les courts-circuits		oui
Chute de tension	$U_d$	$\leq 2$ V
Courant d'emploi	$I_L$	$\leq 100$ mA
Consommation en courant		$\leq 10$ mA
Courant résiduel	$I_r$	$\leq 10$ $\mu$ A
<b>Eléments de visualisation/réglage</b>		
Indication fonctionnement		LED rouge : Sortie
<b>Conformité aux normes</b>		
Normes		EN 60947-5-2:2007 IEC 60947-5-2:2007
<b>Agréments et certificats</b>		
Agrément UL		cULus Listed, General Purpose
agrément CCC		Les produits dont la tension de service est $\leq 36$ V ne sont pas soumis à cette homologation et ne portent donc pas le marquage CCC.
<b>Conditions environnementales</b>		
Température ambiante		-25 ... 75 °C (-13 ... 167 °F)
<b>Caractéristiques mécaniques</b>		
Type de raccordement		câble fixe avec prise
Matériau du boîtier		Acier inox 1.4305 / AISI 303
Face sensible		Acier inox 1.4305 / AISI 303
Degré de protection		IP67
Connecteur		
Filetage		M12 x 1
Couple de serrage		0,6 Nm
nombre de pôles		3
Câble		
Diamètre du câble		3 mm - 0,2 mm
rayon de courbure		> 12 x diamètre du câble
Matériau		PUR
Couleur		noir
Nombre de composants		3
Section des fils		0,14 mm <sup>2</sup>
Longueur	L	1 m

Date de publication: 2023-10-27 Date d'édition: 2023-10-27 : 914558\_fra.pdf

## Connexion



## Affectation des broches



Couleur des fils selon EN 60947-5-2

1		BN
3		BU
4		BK