



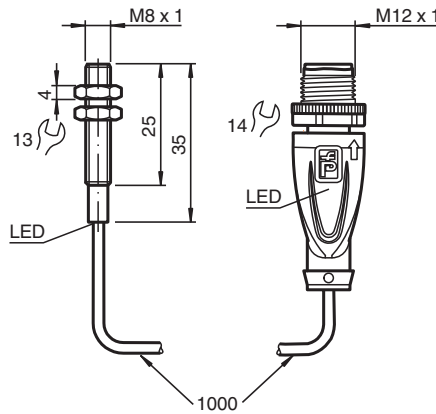
Sensore induttivo

NMB1,5-8GM35-E2-FE-1M-V1

- Superficie attiva acciaio inox
- Ampiezza di rilevamento 1,5 mm
- Oggetti ferromagnetici
- A 3 fili DC
- Cavo fisso con spina a scollegamento rapido



Dimensioni



Dati tecnici

Dati generali

Funzione di commutazione		Normalmente aperto (NA)
Tipo di uscita		PNP
Distanza di comando misura	s_n	1,5 mm
Montaggio incorporato		incorporabile
Polarità d'uscita		DC
Distanza di comando sicura	s_a	0 ... 1,215 mm

Data di edizione: 2023-10-27 Data di stampare: 2023-10-27 : 914558_ita.pdf

Consultate "Note generali relative alle informazioni sui prodotti Pepperl+Fuchs".

Pepperl+Fuchs Group
www.pepperl-fuchs.com

USA: +1 330 486 0001
fa-info@us.pepperl-fuchs.com

Germania: +49 621 776 1111
fa-info@de.pepperl-fuchs.com

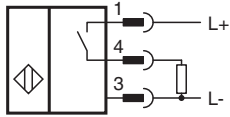
Singapore: +65 6779 9091
fa-info@sg.pepperl-fuchs.com

PF PEPPERL+FUCHS

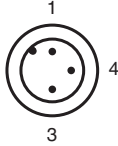
Dati tecnici

Elemento di comando		Oggetti ferromagnetici
Fattore di riduzione r_{Al}		0
Fattore di riduzione r_{Cu}		0
Fattore di riduzione $r_{1,4301}$		0.4 - 0.7
Fattore di riduzione r_{St37}		1
Fattore di riduzione r_{Ms}		0
Tipo di uscita		3-fili
Dati specifici		
Tensione di esercizio	U_B	10 ... 30 V DC
Frequenza di commutazione	f	80 Hz
Isteresi	H	5 ... 15 tipico 10 %
Protezione da scambio di polarità		sì
Protezione da cortocircuito		sì
Caduta di tensione	U_d	≤ 2 V
Corrente di esercizio	I_L	≤ 100 mA
Consumo corrente		≤ 10 mA
Corrente residua	I_r	≤ 10 μ A
Indicatori / Elementi di comando		
Visualizzatore di stato		LED rosso: Uscita
Standard di conformità		
Norme		EN 60947-5-2:2007 IEC 60947-5-2:2007
Omologazioni e certificati		
omologazione UL		cULus Listed, General Purpose
Omologazione CCC		I prodotti con tensione di esercizio ≤ 36 V non sono soggetti al regime di autorizzazione e pertanto non sono provvisti di marcatura CCC.
Condizioni ambientali		
Temperatura ambiente		-25 ... 75 °C (-13 ... 167 °F)
Dati meccanici		
Tipo di collegamento		cavo fisso con spina
Materiale della scatola		Acciaio inox 1.4305 / AISI 303
Superficie anteriore		Acciaio inox 1.4305 / AISI 303
Grado di protezione		IP67
Connettore		
Filettatura		M12 x 1
Coppia di serraggio		0,6 Nm
Numero di poli		3
Cavo		
Diametro cavo		3 mm - 0,2 mm
Raggio di curvatura		> 12 diametro del cavo x
Materiale		PUR
Colore		nero
Numero di nuclei		3
Sezione filo		0,14 mm ²
Lunghezza	L	1 m

Collegamento



Assegnazione collegamento



Colori dei conduttori secondo la EN 60947-5-2

1		BN
3		BU
4		BK