

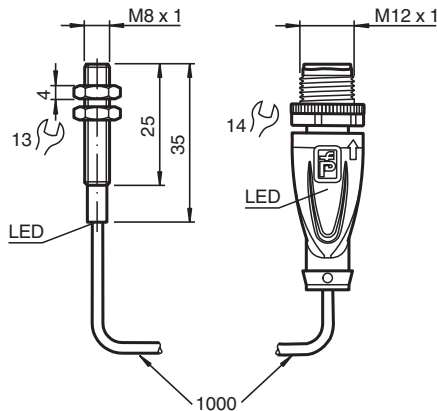


## Czujnik indukcyjny NMB1,5-8GM35-E2-FE-1M-V1

- płaszczyna aktywna ze stali szlachetnej
- zasięg skanowania 1,5mm
- Obiekty ferromagnetyczne
- 3-przewodowy DC
- Stały kabel z wtyczką szybkiego odłączania



### Wymiary



### Dane techniczne

#### Dane ogólne

Funkcja przełączania		Normalnie otwarte (NO)
Rodzaj wyjścia		PNP
Nominalny zasięg działania	$s_n$	1,5 mm
Instalacja		zabudowany
Polaryzacja wyjściowa		DC
Zapewniony dystans działania	$s_a$	0 ... 1,215 mm

Data publikacji: 2023-10-27 Data wydania: 2023-10-27 : 914558\_poi.pdf

Patrz „Uwagi ogólne dotyczące informacji o produktach firmy Pepperl+Fuchs”.

Grupa Pepperl+Fuchs  
www.pepperl-fuchs.com

USA: +1 330 486 0001  
fa-info@us.pepperl-fuchs.com

Niemcy: +49 621 776 1111  
fa-info@de.pepperl-fuchs.com

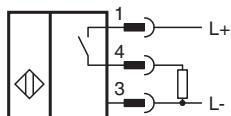
Singapur: +65 6779 9091  
fa-info@sg.pepperl-fuchs.com

**PF** PEPPERL+FUCHS

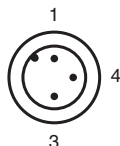
## Dane techniczne

Element rozruchowy		Obiekty ferromagnetyczne
Współczynnik redukcyjny $r_{Al}$		0
Współczynnik redukcyjny $r_{Cu}$		0
Współczynnik redukcyjny $r_{1.4301}$		0,4–0,7
Współczynnik redukcyjny $r_{Si37}$		1
Współczynnik redukcyjny $r_{Ms}$		0
Rodzaj wyjścia		3-przewodowy
<b>Parametry</b>		
Napięcie robocze	$U_B$	10 ... 30 V DC
Częstotliwość przełączania	f	80 Hz
histereza	H	5 ... 15 typ. 10 %
Ochrona przed złą polaryzacją		tak
Ochrona przed zwarciami		tak
spadek napięcia	$U_d$	$\leq 2$ V
Prąd roboczy	$I_L$	$\leq 100$ mA
Pobór prądu		$\leq 10$ mA
Prąd resztkowy	$I_r$	$\leq 10$ $\mu$ A
<b>Wskaźniki/elementy obsługowe</b>		
Wskaźnik pracy		czerwona dioda LED: Wyjście
<b>Zgodność z normami</b>		
Normy		EN 60947-5-2:2007 IEC 60947-5-2:2007
<b>Zezwolenia i certyfikaty</b>		
Atest UL		cULus Listed, General Purpose
Certyfikat CCC		Produkty, dla których maksymalne napięcie robocze nie przekracza 36 V, nie wymagają certyfikacji, a zatem nie są opatrzone znakiem CCC.
<b>Warunki otoczenia</b>		
Temperatura otoczenia		-25 ... 75 °C (-13 ... 167 °F)
<b>Specyfikacja mechaniczna</b>		
Rodzaj złącza		przewód stały z wtyczką
Materiał obudowy		Stal szlachetna 1.4305 / AISI 303
Powierzchnia pomiarowa		Stal szlachetna 1.4305 / AISI 303
Stopień ochrony		IP67
Złącze		
Gwintowany		M12 x 1
Moment dokręcenia		0,6 Nm
Liczba styków		3
przewód		
Średnica kabli		3 mm - 0,2 mm
Promień zgięcia		> 12 średnica przewodu x
Materiał		PUR
Kolor		czarny
Liczba rdzeni		3
Przekrój kabla		0,14 mm <sup>2</sup>
Długość	L	1 m

## Połączenie



## Przypisanie połączenia



Drut kolory wg EN 60947-5-2

1	BN
3	BU
4	BK