



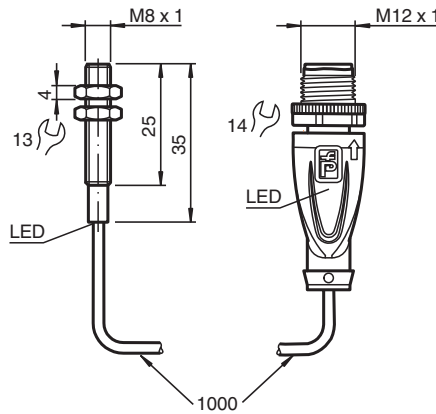
Sensor indutivo

NMB1,5-8GM35-E2-FE-1M-V1

- Face sensora em aço inoxidável
- Range de detecção de 1.5 mm
- Alvos ferrosos
- 3-fios DC
- Cabo fixo com plugue com desconexão rápida



Dimensões



Dados técnicos

Dados gerais

Função de comutação		Normalmente aberto (NA)
Tipo de saída		PNP
Intervalo de comutação	s_n	1,5 mm
Montagem		nivelado
Polaridade de saída		DC
Intervalo seguro de comutação	s_a	0 ... 1,215 mm

Consulte as "Notas Gerais sobre as informações de produto da Pepperl+Fuchs".

Grupo Pepperl+Fuchs
www.pepperl-fuchs.com

EUA.: +1 330 486 0001
fa-info@us.pepperl-fuchs.com

Alemanha: +49 621 776 1111
fa-info@de.pepperl-fuchs.com

Singapura: +65 6779 9091
fa-info@sg.pepperl-fuchs.com

PEPPERL+FUCHS

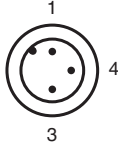
Dados técnicos

Elemento de accionamento	Objetos ferromagnéticos	
Factor de redução r_{Al}		0
Factor de redução r_{Cu}		0
Factor de redução $r_{1,4301}$		0.4 - 0.7
Factor de redução r_{S137}		1
Factor de redução r_{Ms}		0
Tipo de saída	de 3 fios	
Dados característicos		
Tensão de funcionamento	U_B	10 ... 30 V DC
Frequência de comutação	f	80 Hz
Histerese	H	5 ... 15 tipo 10 %
Protecção contra as inversões da polaridade		sim
Protecção contra curto-circuito		sim
Queda de tensão	U_d	≤ 2 V
Corrente de funcionamento	I_L	≤ 100 mA
Consumo de corrente		≤ 10 mA
Corrente residual	I_r	≤ 10 μ A
Indicações/Elementos de comando		
Indicação de funcionamento	LED vermelho: Saída	
Conformidade-padrão		
Padrões	EN 60947-5-2:2007 IEC 60947-5-2:2007	
Autorizações certificados		
Autorização UL	cULus Listed, General Purpose	
Autorização CCC	Produtos com tensão de operação máxima de ≤ 36 não necessitam de aprovação, por este motivo não apresentam identificação CCC.	
Condições ambiente		
Temperatura ambiente	-25 ... 75 °C (-13 ... 167 °F)	
Dados mecânicos		
Tipo de saída	cabo fixo com plugue	
Material da caixa	Aço inoxidável 1.4305 / AISI 303	
Superfície frotal	Aço inoxidável 1.4305 / AISI 303	
Grau de protecção	IP67	
Conector		
Rosca	M12 x 1	
Torque de aperto	0,6 Nm	
Número de pólos	3	
Cabo		
Diâmetro do cabo	3 mm - 0,2 mm	
Raio de curvatura	> 12 x diâmetro do cabo	
Material	PUR	
Cor	preto	
Número de núcleos	3	
Secção transversal do condutor	0,14 mm ²	
Comprimento	L	1 m

Conexão



Atribuição de conexão



Fios cores de acordo com a EN 60947-5-2

1		BN
3		BU
4		BK