



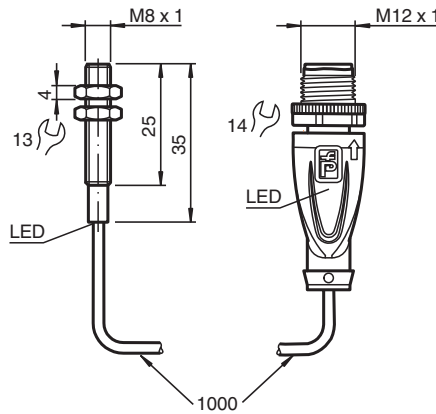
Givare, induktiv

NMB1,5-8GM35-E2-FE-1M-V1

- Aktiv yta i rostfritt stål
- Avkänningsområde 1,5 mm
- Ferromagnetiska objekt
- 3-trådig DC
- Fast kabel med snabbkopplingskontakt



Mått



Tekniska data

Allmänna specifikationer

| | | |
|-------------------------|-------|--------------------|
| Växlingsfunktion | | Normalt öppen (NO) |
| Utgångstyp | | PNP |
| Känslavstånd | s_n | 1,5 mm |
| Installation | | inbyggbar |
| Utgångs typ | | DC |
| Garanterat känslavstånd | s_a | 0 ... 1,215 mm |

Kungöresedatum: 2023-10-27 Datum för utgåva: 2023-10-27 : 914558_swe.pdf

Se "Allmänna kommentarer om produktinformationen från Pepperl+Fuchs".

Pepperl+Fuchs Group
www.pepperl-fuchs.com

USA: +1 330 486 0001
fa-info@us.pepperl-fuchs.com

Tyskland: +49 621 776 1111
fa-info@de.pepperl-fuchs.com

Singapore: +65 6779 9091
fa-info@sg.pepperl-fuchs.com

PF PEPPERL+FUCHS

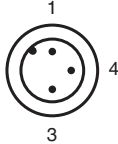
Tekniska data

| | | |
|------------------------------------|--|--------------------|
| Manöverelement | Ferromagnetiska objekt | |
| Reduktionsfaktor r_{Al} | | 0 |
| Reduktionsfaktor r_{Cu} | | 0 |
| Reduktionsfaktor $r_{1,4301}$ | | 0.4 - 0.7 |
| Reduktionsfaktor r_{Si37} | | 1 |
| Reduktionsfaktor r_{Ms} | | 0 |
| Anslutnings sätt | 3-trådig | |
| Specifikationer | | |
| Arbetsspänning | U_B | 10 ... 30 V DC |
| Kopplingsfrekvens | f | 80 Hz |
| Hysteres | H | 5 ... 15 typ. 10 % |
| Polaritetsskydd | | ja |
| Kortslutningsskydd | | ja |
| Spänningsfall | U_d | ≤ 2 V |
| Arbetsström | I_L | ≤ 100 mA |
| Strömförbrukning | | ≤ 10 mA |
| Läckström | I_r | ≤ 10 μ A |
| Visning/betjäningselement | | |
| Driftsanvisning | LED röd: Utgång | |
| Standardöverensstämmelse | | |
| Standarder | EN 60947-5-2:2007 IEC 60947-5-2:2007 | |
| Godkännanden och certifikat | | |
| UL-godkännande | cULus Listed, General Purpose | |
| CCC-godkännande | Produkter, vars max. driftspänning är ≤ 36 V, kräver inget godkännande och har därför ingen CCC-märkning. | |
| Omgivningsförhållande | | |
| Omgivningstemperatur | -25 ... 75 °C (-13 ... 167 °F) | |
| Mekaniska specifikationer | | |
| Anslutnings typ | fast kabel med kontakt | |
| Kapslingsmaterial | Rostfritt stål 1.4305 / AISI 303 | |
| Avkännings yta | Rostfritt stål 1.4305 / AISI 303 | |
| Skyddsklass | IP67 | |
| Stickpropp | | |
| Gänga | M12 x 1 | |
| Åtdragningsmoment | 0,6 Nm | |
| Poltal | 3 | |
| kabel | | |
| Kabeldiameter | 3 mm - 0,2 mm | |
| Böjningsradie | > 12 x kabeldiameter | |
| Material | PUR | |
| Färg | svart | |
| Antal kärnor | 3 | |
| Ledartvårsnitt | 0,14 mm ² | |
| Längd | L | 1 m |

Anslutning



Anslutningstilldelning



Tråd färger enligt EN 60947-5-2

| | | |
|---|--|----|
| 1 | | BN |
| 3 | | BU |
| 4 | | BK |