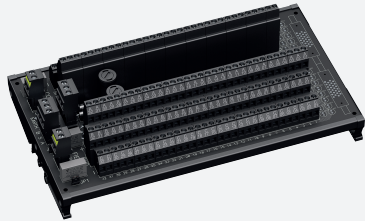


# HART Termination Board

## HiSHPSM/32/MM-01



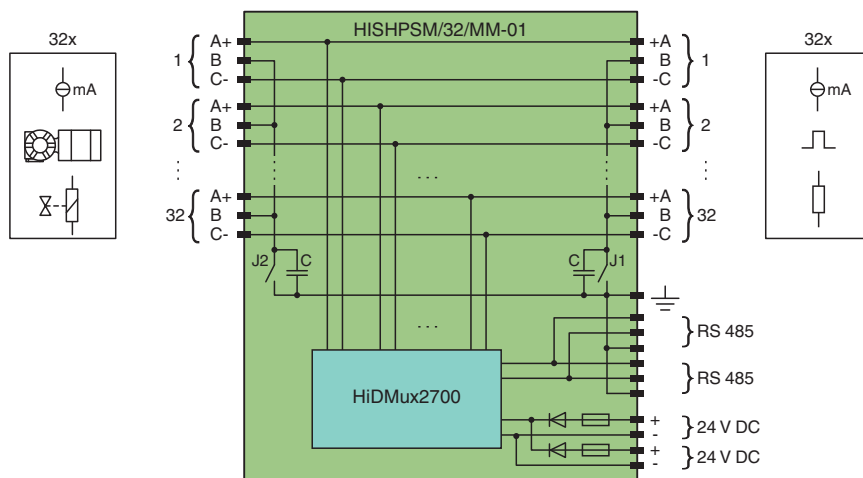
- 32-kanalig
- 24 V DC-Versorgung
- Schnittstelle für serielle oder parallele Verdrahtung
- Zwei RS 485-Anschlüsse
- Steckplatz für HART-Multiplexer



### Funktion

Das HART Termination Board verfügt über 32 Klemmenblöcke zum Anschluss von bis zu 32 HART-Feldgeräten. Es verfügt über einen Steckplatz zur Aufnahme eines 32-kanaligen HART-Multiplexer-Masters vom Typ HiDMux2700. Das Termination Board kann in allgemeinen Anwendungen oder in Verbindung mit eigensicheren Trennbarrieren für den explosionsgefährdeten Bereich verwendet werden. Das Gerät bietet eine abgesicherte redundante Versorgung. Die Klemmen der RS 485-Schnittstelle sind redundant ausgelegt und können somit im Ring durch alle Boards geschleift werden.

### Anschluss



### Technische Daten

<b>Versorgung</b>	
Nennspannung	24 V DC
Absicherung	3,15 A , 5 x 20 mm
Verlustleistung	0,7 W , mit Multiplexer
Verpolschutz	ja
<b>HART-Signal-Kanäle (eigensicher)</b>	
HART-Signal-Kanäle	
Anzahl der Kanäle	32 asymmetrische Signalschleifen
<b>Schnittstelle</b>	
Typ/Anzahl	2 x RS-485
<b>Redundanz</b>	

Veröffentlichungsdatum: 2022-10-18 Ausgabedatum: 2022-10-18 Dateiname: 915207\_ger.pdf

Beachten Sie „Allgemeine Hinweise zu Pepperl+Fuchs-Produktinformationen“.

Pepperl+Fuchs-Gruppe  
www.pepperl-fuchs.com

USA: +1 330 486 0002  
pa-info@us.pepperl-fuchs.com

Deutschland: +49 621 776 2222  
pa-info@de.pepperl-fuchs.com

Singapur: +65 6779 9091  
pa-info@sg.pepperl-fuchs.com

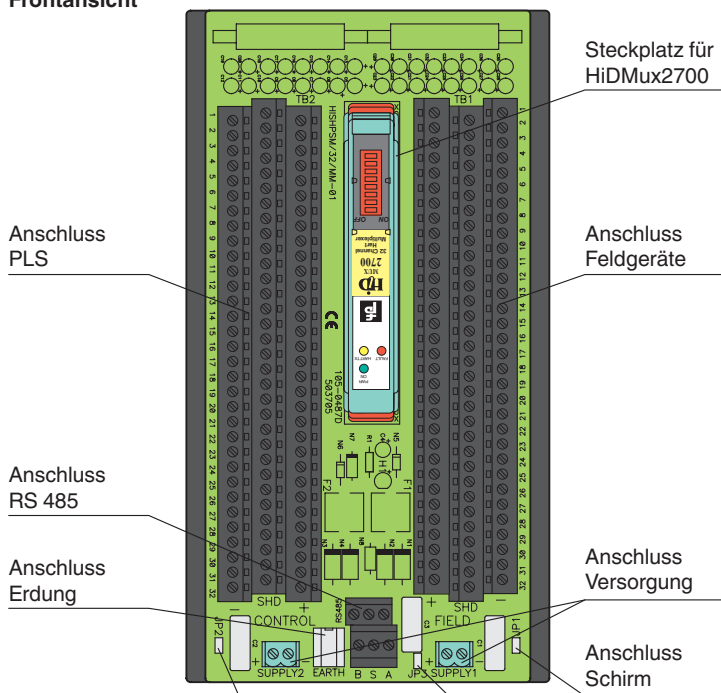
**PF** PEPPERL+FUCHS

**Technische Daten**

Versorgung	ja
<b>Galvanische Trennung</b>	
HART-Signal-Kanäle	30 V DC
<b>Umgebungsbedingungen</b>	
Umgebungstemperatur	-20 ... 55 °C (-4 ... 131 °F)
Relative Luftfeuchtigkeit	5 ... 90 %, nicht kondensierend
<b>Mechanische Daten</b>	
Aderquerschnitt	2,5 mm <sup>2</sup> (16 AWG)
Anschluss	Feldseite: Schraubklemmen Prozesseite: Schraubklemmen RS 485-Schnittstelle: abziehbare Schraubklemmen Versorgung: abziehbare Schraubklemmen
Masse	ca. 500 g
Abmessungen	222 x 122 x 208 mm (B x H x T) , Tiefe inklusive Modulbestückung mit HiDMux2700
Befestigung	Hutschienenmontage
<b>Daten für den Einsatz in Verbindung mit explosionsgefährdeten Bereichen</b>	
Zertifikat	CML 17ATEX3337X Ⓢ II 3 G Ex ec IIC T4 Gc
Zertifikat	IECEX CML 17.0178X Ex ec IIC T4 Gc
<b>Allgemeine Informationen</b>	
Ergänzende Informationen	Beachten Sie, soweit zutreffend, die Zertifikate, Konformitätserklärungen, Betriebsanleitungen und Handbücher. Diese Informationen finden Sie unter <a href="http://www.pepperl-fuchs.com">www.pepperl-fuchs.com</a> .

**Aufbau**

Frontansicht



Veröffentlichungsdatum: 2022-10-18 Ausgabedatum: 2022-10-18 Dateiname: 915207\_ger.pdf

Beachten Sie „Allgemeine Hinweise zu Pepperl+Fuchs-Produktinformationen“.

Pepperl+Fuchs-Gruppe  
[www.pepperl-fuchs.com](http://www.pepperl-fuchs.com)

USA: +1 330 486 0002  
[pa-info@us.pepperl-fuchs.com](mailto:pa-info@us.pepperl-fuchs.com)

Deutschland: +49 621 776 2222  
[pa-info@de.pepperl-fuchs.com](mailto:pa-info@de.pepperl-fuchs.com)

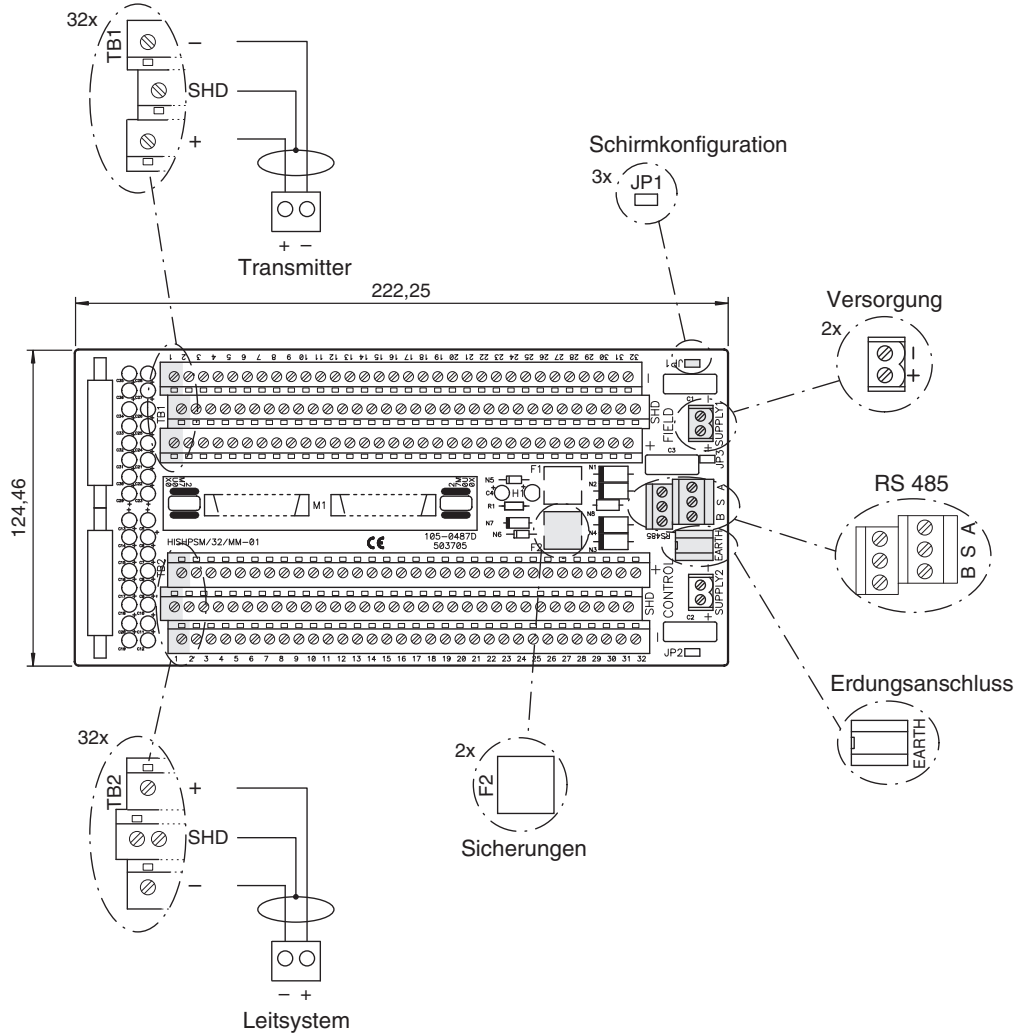
Singapur: +65 6779 9091  
[pa-info@sg.pepperl-fuchs.com](mailto:pa-info@sg.pepperl-fuchs.com)

Zusätzliche Informationen

Varianten

HISHPSM/32/MM-01-C	beschichtete Variante
HISHPSM/32/MM-01/MODV	Spezialvariante für Dow Chemical

Anschluss



Veröffentlichungsdatum: 2022-10-18 Ausgabedatum: 2022-10-18 Dateiname: 915207\_ger.pdf

Beachten Sie „Allgemeine Hinweise zu Pepperl+Fuchs-Produktinformationen“.

Pepperl+Fuchs-Gruppe  
www.pepperl-fuchs.com

USA: +1 330 486 0002  
pa-info@us.pepperl-fuchs.com

Deutschland: +49 621 776 2222  
pa-info@de.pepperl-fuchs.com

Singapur: +65 6779 9091  
pa-info@sg.pepperl-fuchs.com