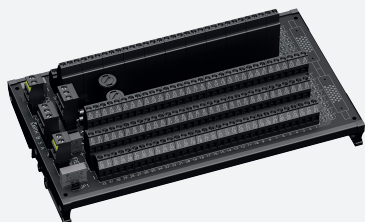


Płyta bazowa HART

HiSHPSM/32/MM-01



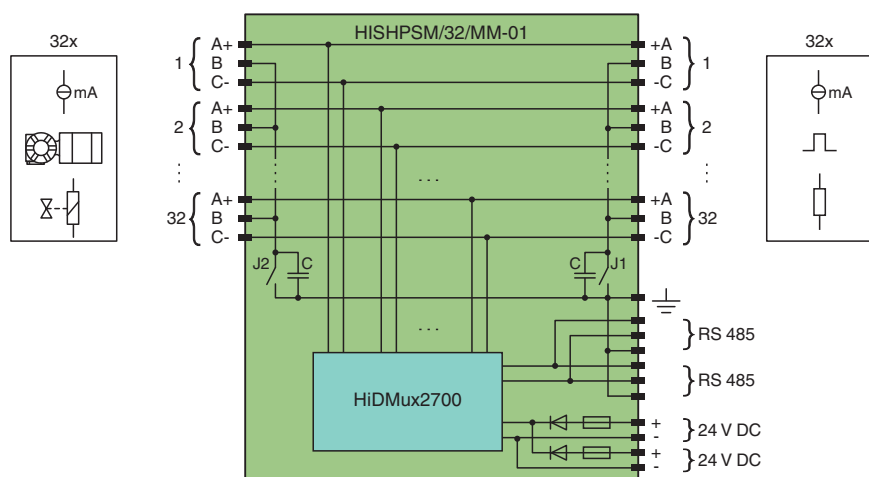
- 32-kanalowy
- Zasilanie 24 V DC
- Interfejs dla opcji okablowania szeregowego lub równoległego
- Dwa złącza RS 485
- Gniazdo multiplexera HART



Funkcja

Ta płyta bazowa HART jest wyposażona w 32 bloki zacisków umożliwiające podłączenie 32 urządzeń obiektowych HART. Zawiera jedno gniazdo do montażu 32-kanalowego mastera multiplexera HART typu HiDMux2700. Płyta bazowa może być używana do zastosowań ogólnych lub w połączeniu z barierami iskrobezpiecznymi do zastosowań w obszarach niebezpiecznych. Wyposażona jest w połączenia zasilania nadmiarowego. Zaciski RS 485 są nadmiarowe i mogą być łączone szeregowo.

Połączenie



Dane techniczne

Zasilanie

Napięcie znamionowe	24 V DC
zabezpieczenie	3,15 A , 5 x 20 mm (0,2 x 0,8 cala)
Strata mocy	0,7 W , z multiplexserem
Ochrona przed złą polaryzacją	tak

Kanały sygnału HART (iskrobezpieczne)

kanały sygnałowe HART	
Liczba kanałów	32 asymetryczne pętle sygnałowe

Interfejs

Typ/numer	2 x RS-485
-----------	------------

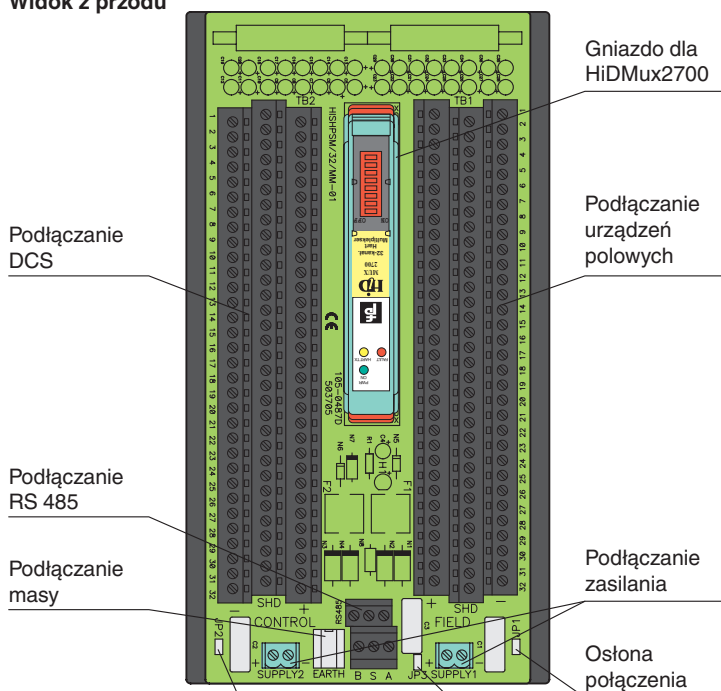
Redundancja

Dane techniczne

Zasilanie	tak
Izolacja elektryczna	
kanaly sygnałowe HART	30 V DC
Warunki otoczenia	
Temperatura otoczenia	-20 ... 55 °C (-4 ... 131 °F)
Wilgotność względna	5– 90%, bez kondensacji
Specyfikacja mechaniczna	
Przekrój kabla	2,5 mm ² (16 AWG)
Przyłącze	strona pola: zaciski śrubowe strona sterowania: zaciski śrubowe interfejs RS 485: ściągane zaciski śrubowe zasilanie: ściągane zaciski śrubowe
Masa	ok. 500 g
Wymiary	222 x 122 x 208 mm (szer. x wys. x gł.) , głębokość z uwzględnieniem zespołu modułu z HiDMux2700
Montaż	Montaż na szynie DIN
Dane dotyczące stosowania w strefach zagrożonych wybuchem	
Certyfikat	CML 17ATEX3337X [znak Ex] II 3 G Ex ec IIC T4 Gc
Certyfikat	IECEX CML 17.0178X Ex ec IIC T4 Gc
Informacje ogólne	
Informacja uzupełniająca	Należy przestrzegać certyfikatów, deklaracji zgodności, instrukcji obsługi i podręczników, gdzie ma to zastosowanie. W celu uzyskania informacji prosimy wejść na stronę www.pepperl-fuchs.com .

Zespół

Widok z przodu



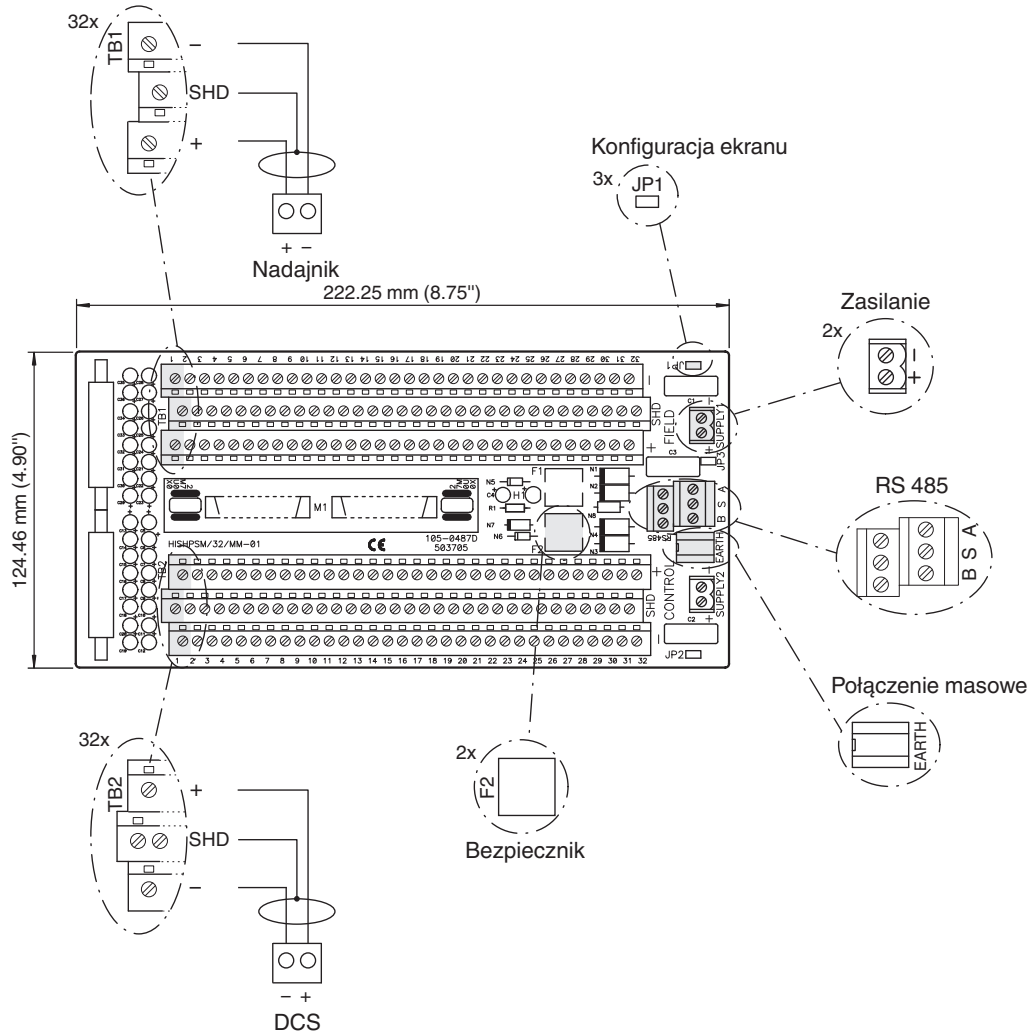
Data publikacji: 2022-10-18 : 915207_poi.pdf

Informacje dodatkowe

Wersje

HISHPSM/32/MM-01-C	wersja powlekana
HISHPSM/32/MM-01/MODV	wersja specjalna dla Dow Chemical

Przylacze



Data publikacji: 2022-10-18 Data wydania: 2022-10-18 : 915207_pol.pdf