

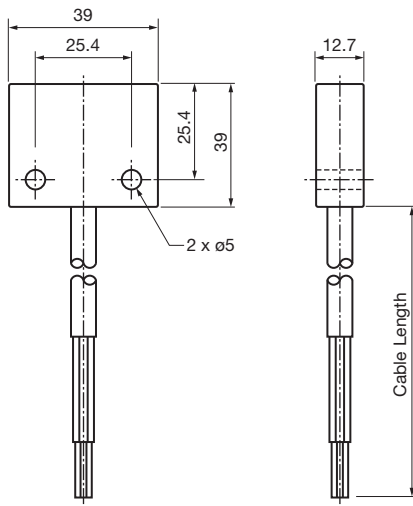
# Senzor pro detekci magnetického pole 50FY41-V4A-6



- Hallova sonda
- Dosah 2,5 mm
- čtyřvodičový DC



## Rozměry



## Technické údaje

### Všeobecné specifikace

Spínací funkce		Normálně otevřený (NO)
Typ výstupu		PNP/NPN
Spínací vzdálenost	$s_n$	2,5 mm při odsazení 0 mm, 1,3 mm při odsazení 3,5 mm, 0 mm při odsazení 4,0 mm
Montáž		ne v jedné rovině
Polarita výstupu		stejnoseměrné
Typ výstupu		čtyři vodiče

### Charakteristické hodnoty

Provozní napětí	$U_B$	10 ... 12 V
Ochrana proti zkratu		NO
Pokles napětí	$U_d$	7 V při zátěži 10 kw napájení 12 V
Provozní proud	$I_L$	0,5 mA
Spotřeba proudu		30 mA

### Shoda s normami a směrnicemi

Shoda se standardy		
--------------------	--	--

Datum publikace: 2022-06-30 Datum vydání: 2022-06-30 : 915922\_cze.pdf

Viz část Všeobecné poznámky týkající se produktů společnosti Pepperl+Fuchs.

Pepperl+Fuchs Group  
www.pepperl-fuchs.com

USA: +1 330 486 0001  
fa-info@us.pepperl-fuchs.com

Německo: +49 621 776 1111  
fa-info@de.pepperl-fuchs.com

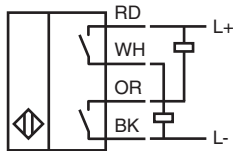
Singapur: +65 6779 9091  
fa-info@sg.pepperl-fuchs.com

PEPPERL+FUCHS

## Technické údaje

Normy	IEC 60947-5-2:2012 IEC 60947-5-3:2013 IEC 61236-3-1:2008
<b>Schválení a certifikáty</b>	
Shoda CE	2014/30/EU
Schválení UL	cULus Listed, General Purpose
<b>Okolní podmínky</b>	
Okolní teplota	-40 ... 100 °C (-40 ... 212 °F)
<b>Mechanické specifikace</b>	
Typ připojení	Kabel Polyvinylchlorid , 1,8 m
Průřez žíly vodiče	0,34 mm <sup>2</sup>
Materiál pouzdra	nerezová ocel 316
Čelní plocha	nerezová ocel 316
Třída ochrany	IP69K
Pokyn	Schváleno pro použití pouze s FYQLA1-140R-3 a KE5D2-6H/2R-S Používejte pouze s akčním členem 52FY31-V4A

## Připojení



## Příslušenství

	<b>52FY31-V4A</b>	Magnetický snímač
---	-------------------	-------------------