

Sensor de campo magnético

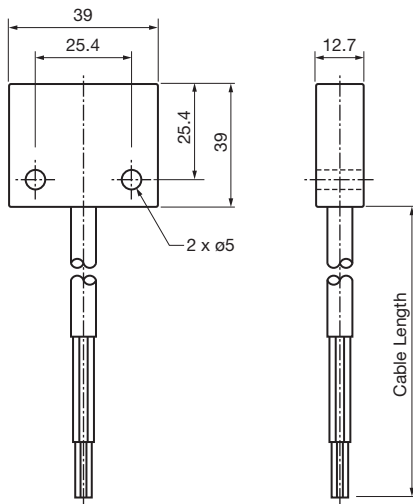
50FY41-V4A-6



- Sensor Hall
- Alcance 2,5 mm
- 4 hilos CC



Dimensiones



Datos técnicos

Datos generales

Función de conmutación		Normalmente abierto (NA)
Tipo de salida		PNP/NPN
Distancia de conmutación de medición	s_n	2,5 mm a 0 mm de desviación, 1,3 mm a 3,5 mm de desviación, 0 mm a 4,0 mm de desviación
Instalación		no enrasado
Polaridad de salida		CC
Tipo de salida		4-hilos

Datos característicos

Tensión de trabajo	U_B	10 ... 12 V
Protección contra cortocircuito		NO
Caída de tensión	U_d	7 V con una carga de 10 kw, suministro de corriente de 12 V
Corriente de trabajo	I_L	0,5 mA
Consumo de corriente		30 mA

Conformidad con Normas y Directivas

Conformidad con la normativa		
------------------------------	--	--

Fecha de publicación: 2022-06-30 Fecha de edición: 2022-06-30 : 915922_spa.pdf

Consulte "Notas generales sobre la información de los productos de Pepperl+Fuchs".

Pepperl+Fuchs Group
www.pepperl-fuchs.com

EE. UU.: +1 330 486 0001
fa-info@us.pepperl-fuchs.com

Alemania: +49 621 776 1111
fa-info@de.pepperl-fuchs.com

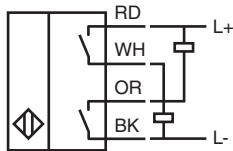
Singapur: +65 6779 9091
fa-info@sg.pepperl-fuchs.com

PEPPERL+FUCHS

Datos técnicos

Estándares	IEC 60947-5-2:2012 IEC 60947-5-3:2013 IEC 61236-3-1:2008
Autorizaciones y Certificados	
Conformidad CE	2014/30/UE
Autorización UL	cULus Listed, General Purpose
Condiciones ambientales	
Temperatura ambiente	-40 ... 100 °C (-40 ... 212 °F)
Datos mecánicos	
Tipo de conexión	Cable PVC , 1,8 m
Sección transversal	0,34 mm ²
Material de la carcasa	Acero inoxidable 316
Superficie frontal	Acero inoxidable 316
Grado de protección	IP69K
Nota	Aprobado únicamente para su uso con FYQLA1-140R-3 y KE5D2-6H/2R-S Utilizar solo con el actuador 52FY31-V4A

Conexión



Accesorios

	52FY31-V4A	Accionador magnético
--	-------------------	----------------------