

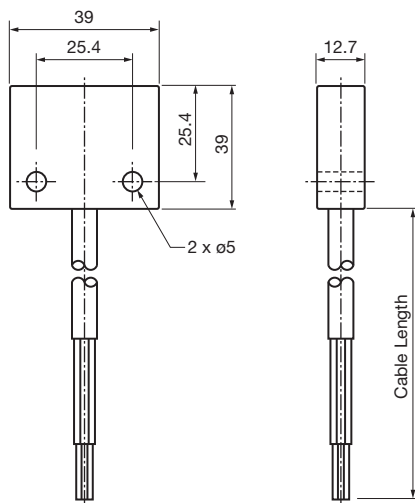


Sensore di campo magnetico 50FY41-V4A-12

- Sensore di Hall
- Portata 2,5 mm
- A 4 fili DC



Dimensioni



Dati tecnici

Dati generali

Funzione di commutazione		Normalmente aperto (NA)
Tipo di uscita		PNP/NPN
Distanza di comando misura	s_n	2,5 mm a 0 mm di distanza, 1,3 mm a 3,5 mm di distanza, 0 mm a 4,0 mm di distanza
Montaggio incorporato		non incorporab.
Polarità d'uscita		DC
Tipo di uscita		4-fili

Dati specifici

Tensione di esercizio	U_B	10 ... 12 V
Protezione da cortocircuito		NO
Caduta di tensione	U_d	7 V Con un carico di 10 kW, 12 V di alimentazione elettrica
Corrente di esercizio	I_L	0,5 mA
Consumo corrente		30 mA

Conformità agli standard e alle direttive

Standard di conformità		
------------------------	--	--

Data di edizione: 2022-06-30 Data di stampare: 2022-06-30 : 915923_ita.pdf

Consultate "Note generali relative alle informazioni sui prodotti Pepperl+Fuchs".

Pepperl+Fuchs Group
www.pepperl-fuchs.com

USA: +1 330 486 0001
fa-info@us.pepperl-fuchs.com

Germania: +49 621 776 1111
fa-info@de.pepperl-fuchs.com

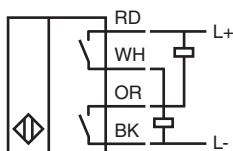
Singapore: +65 6779 9091
fa-info@sg.pepperl-fuchs.com

 PEPPERL+FUCHS

Dati tecnici

Norme	IEC 60947-5-2:2012 IEC 60947-5-3:2013 IEC 61236-3-1:2008
Omologazioni e certificati	
Conformità CE	2014/30/UE
omologazione UL	cULus Listed, General Purpose
Condizioni ambientali	
Temperatura ambiente	-40 ... 100 °C (-40 ... 212 °F)
Dati meccanici	
Tipo di collegamento	Cavo PVC , 3,5 m
Sezione filo	0,34 mm ²
Materiale della scatola	316 acciaio inossidabile
Superficie anteriore	316 acciaio inossidabile
Grado di protezione	IP69K
Indicazione	Approvato esclusivamente per l'utilizzo con FYQLA1-140R-3 e KE5D2-6H/2R-S Utilizzare esclusivamente con l'attuatore 52FY31-V4A

Collegamento



Accessori

	52FY31-V4A	Azionatore magnetico
---	-------------------	----------------------