

Sensor do campo magnético

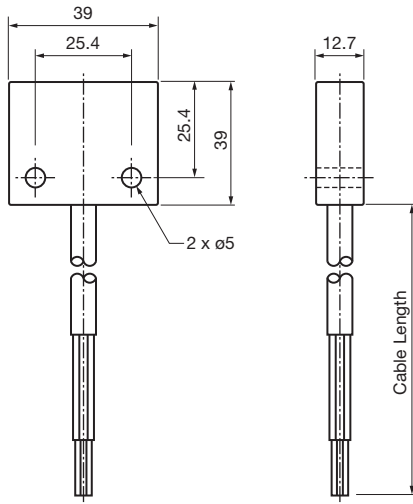
50FY41-V4A-12



- Sensor de Efeito Hall
- Range de detecção de 2,5 mm
- 4-fios DC



Dimensões



Dados técnicos

Dados gerais

Função de comutação		Normalmente aberto (NA)
Tipo de saída		PNP/NPN
Intervalo de comutação	s_n	2,5 mm a deslocamento de 0 mm, 1,3 mm a deslocamento de 3,5 mm, 0 mm a deslocamento de 4 mm
Montagem		não nivelado
Polaridade de saída		DC
Tipo de saída		de 4 fios

Dados característicos

Tensão de funcionamento	U_B	10 ... 12 V
Proteção contra curto-circuito		NO
Queda de tensão	U_d	7 V com carga de 10 kw, alimentação de corrente de 12 V
Corrente de funcionamento	I_L	0,5 mA
Consumo de corrente		30 mA

Conformidade de directivas e normas

Conformidade-padrão		
---------------------	--	--

Data de publicação: 2022-06-30 Data de emissão: 2022-06-30 : 915923_por.pdf

Consulte as "Notas Gerais sobre as informações de produto da Pepperl+Fuchs".

Grupo Pepperl+Fuchs
www.pepperl-fuchs.com

EUA.: +1 330 486 0001
fa-info@us.pepperl-fuchs.com

Alemanha: +49 621 776 1111
fa-info@de.pepperl-fuchs.com

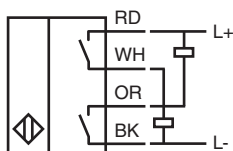
Singapura: +65 6779 9091
fa-info@sg.pepperl-fuchs.com

PEPPERL+FUCHS

Dados técnicos

Padrões	IEC 60947-5-2:2012 IEC 60947-5-3:2013 IEC 61236-3-1:2008
Autorizações certificados	
Conformidade CE	2014/30/EU
Autorização UL	cULus Listed, General Purpose
Condições ambiente	
Temperatura ambiente	-40 ... 100 °C (-40 ... 212 °F)
Dados mecânicos	
Tipo de saída	Cabo PVC , 3,5 m
Secção transversal do condutor	0,34 mm ²
Material da caixa	316 aço inoxidável
Superfície frontal	316 aço inoxidável
Grau de protecção	IP69K
Indicação	Aprovado somente para uso com FYQLA1-140R-3 e KE5D2-6H/2R-S Somente para uso com atuador 52FY31-V4A

Conexão



Acessórios

	52FY31-V4A	Acionamento magnético
---	-------------------	-----------------------