

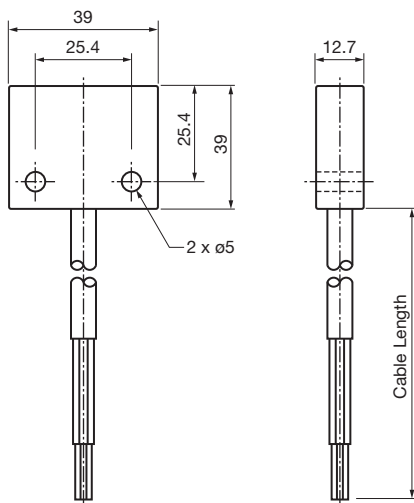
Magnetfältsensor

50FY41-V4A-12

- Hallgivare
- Räckvidd 2,5 mm
- 4-trådig DC



Mått



Tekniska data

Allmänna specifikationer

Växlingsfunktion		Normalt öppen (NO)
Utgångstyp		PNP/NPN
Känslavstånd	s_n	2,5 mm vid 0 mm förskjutning, 1,3 mm vid 3,5 mm förskjutning, 0 mm vid 4,0 mm förskjutning
Installation		ej i samma plan
Utgångs typ		DC
Anslutnings sätt		4-trådig

Specifikationer

Arbetsspänning	U_B	10 ... 12 V
Kortslutningsskydd		NO
Spänningsfall	U_d	7 V vid 10 kW Last, 12 V strömförsörjning
Arbetsström	I_L	0,5 mA
Strömförbrukning		30 mA

Norm- och riktlinjekonformitet

Standardöverensstämmelse		
--------------------------	--	--

Kungörelsedatum: 2022-06-30 Datum för utgåva: 2022-06-30 : 915923_swe.pdf

Se "Allmänna kommentarer om produktinformationen från Pepperl+Fuchs".

Pepperl+Fuchs Group
www.pepperl-fuchs.com

USA: +1 330 486 0001
fa-info@us.pepperl-fuchs.com

Tyskland: +49 621 776 1111
fa-info@de.pepperl-fuchs.com

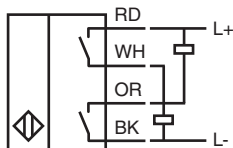
Singapore: +65 6779 9091
fa-info@sg.pepperl-fuchs.com

 PEPPERL+FUCHS

Tekniska data

Standarder	IEC 60947-5-2:2012 IEC 60947-5-3:2013 IEC 61236-3-1:2008
Godkännanden och certifikat	
CE-konformitet	2014/30/EU
UL-godkännande	cULus Listed, General Purpose
Omgivningsförhållande	
Omgivningstemperatur	-40 ... 100 °C (-40 ... 212 °F)
Mekaniska specifikationer	
Anslutnings typ	Kabel PVC , 3,5 m
Ledartvårsnitt	0,34 mm ²
Kapslingsmaterial	316 rostfritt stål
Avkännings yta	316 rostfritt stål
Skyddsklass	IP69K
Anmärkning	Endast godkänt för användning med FYQLA1-140R-3 och KE5D2-6H/2R-S Använd endast med manöverdon 52FY31-V4A

Anslutning



Tillbehör

	52FY31-V4A	Magnetiskt manöverdon
---	-------------------	-----------------------