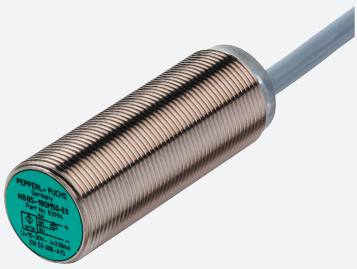


# Induktiver Sensor

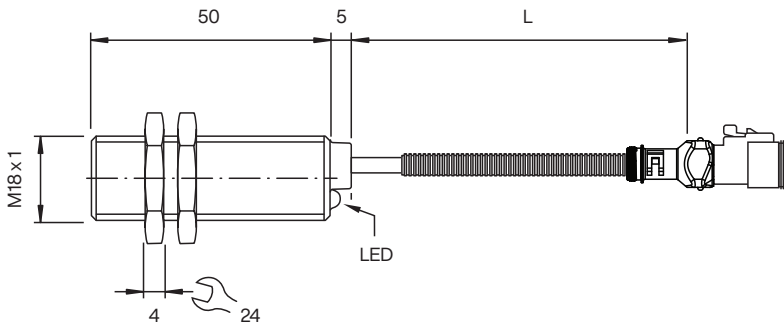
## NBB8-18GM50-E2-M-180MM-3DT06



- 8 mm bündig
- Erweiterter Temperaturbereich  
-40 ... +85 °C
- Erhöhte Störfestigkeit 100 V/m
- Mit erhöhter Dichtigkeit, Schutzart IP68 / IP69K
- Hohe Resistenz gegen Schock und Vibration



### Abmessungen



### Technische Daten

#### Allgemeine Daten

Schaltfunktion		Schließer (NO)
Ausgangstyp		PNP
Schaltabstand	$s_n$	8 mm
Einbau		bündig
Ausgangspolarität		DC
Gesicherter Schaltabstand	$s_a$	0 ... 6,48 mm
Reduktionsfaktor $r_{Al}$		0,4
Reduktionsfaktor $r_{Cu}$		0,3
Reduktionsfaktor $r_{V2A}$ (1.4301)		0,7
Reduktionsfaktor $r_{Ms}$		0,45
Ausgangsart		3-Draht

#### Kenndaten

Betriebsspannung	$U_B$	5 ... 60 V
Schaltfrequenz	f	0 ... 1500 Hz
Hysterese	H	typ. 5 %
Verpolschutz		verpolgeschützt
Kurzschlusschutz		taktend
Induktionsschutz		ja
Einschaltimpulsunterückung		ja
Spannungsfall	$U_d$	$\leq 2$ V
Bemessungsisolationsspannung	$U_{Bis}$	60 V

Veröffentlichungsdatum: 2023-03-02 Ausgabedatum: 2023-03-02 Dateiname: 9115930\_ger.pdf

Beachten Sie „Allgemeine Hinweise zu Pepperl+Fuchs-Produktinformationen“.

Pepperl+Fuchs-Gruppe  
www.pepperl-fuchs.com

USA: +1 330 486 0001  
fa-info@us.pepperl-fuchs.com

Deutschland: +49 621 776 1111  
fa-info@de.pepperl-fuchs.com

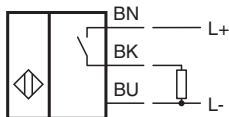
Singapur: +65 6779 9091  
fa-info@sg.pepperl-fuchs.com

PEPPERL+FUCHS

## Technische Daten

Betriebsstrom	$I_L$	0 ... 200 mA
Reststrom	$I_r$	0 ... 0,5 mA typ. 0,1 $\mu$ A bei 25 °C
Leerlaufstrom	$I_0$	$\leq 7$ mA
Bereitschaftsverzug	$t_v$	$\leq 220$ ms
Schaltzustandsanzeige		LED, gelb
<b>Kenndaten funktionale Sicherheit</b>		
MTTF <sub>d</sub>		1085,5 a
Gebrauchsdauer (T <sub>M</sub> )		20 a
Diagnosedeckungsgrad (DC)		0 %
<b>Normen- und Richtlinienkonformität</b>		
Normenkonformität		
Normen		EN IEC 60947-5-2:2020 EN IEC 63000:2018
<b>Umgebungsbedingungen</b>		
Umgebungstemperatur		-40 ... 85 °C (-40 ... 185 °F)
Lagertemperatur		-40 ... 85 °C (-40 ... 185 °F)
<b>Mechanische Daten</b>		
Anschlussart		Festkabel mit Stecker
Aderquerschnitt		3 x 0,75 mm <sup>2</sup>
Gehäusematerial		Messing, vernickelt
Stirnfläche		PBT
Schutzart		IP68/IP69K (nur Sensor)
Stecker		
Anschlussaufbau		Deutsch Gehäuse DT06-3S-C015 Deutsch Kontakt 1062-16-0622 Deutsch Keil W3S Deutsch Backshell 1011-259-0305 Hellermann Tyton CTP380STD
<b>Kabel</b>		
Kabeldurchmesser		6 mm $\pm$ 0,2 mm
Biegeradius		> 6 x Kabeldurchmesser
Material		PUR
Farbe		schwarz
Aderzahl		3
Aderquerschnitt		0,75 mm <sup>2</sup>
Länge	L	180 mm
<b>Allgemeine Informationen</b>		
Lieferumfang		Lieferung mit 2 Muttern mit Sperrverzahnung

## Anschluss



## Schaltbild

Wire colors

A	BU
B	BN
C	BK

## Technische Eigenschaften

Störfestigkeit nach DIN ISO 11452-2: 100 V/m  
Frequenzband 20 MHz bis 2 GHz

Leitungsgeführte Störgrößen nach ISO 7637-2:

Impuls	1	2a	2b	3a	3b	4	5
Schärfegrad	III	III	III	III	III	III	III
Ausfallkriterium	C	A	C	A	A	A	B

EN 61000-4-2:	CD: 8 kV / AD: 15 kV
Schärfegrad	IV IV
EN 61000-4-3:	30 V/m (80...2500 MHz)
Schärfegrad	IV
EN 61000-4-4:	2 kV
Schärfegrad:	III
EN 61000-4-6:	10 V (0,01...80 MHz)
Schärfegrad	III
EN 55011:	Klasse A