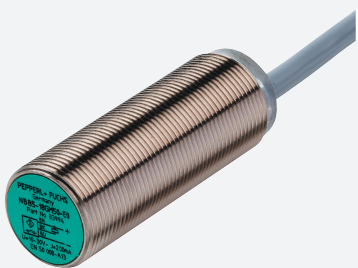


Sensore induttivo

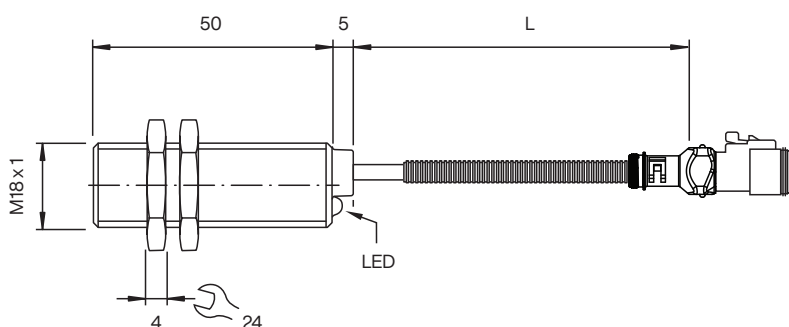
NBB8-18GM50-E2-M-180MM-3DT06



- 8 mm allineato
- Ampio intervallo di variazione della temperatura
-40 ... +85 °C
- Maggiore resistenza a disturbi 100 V/m
- Con maggiore densità, modo di protezione / IP69K
- Altamente resistente a urti e vibrazioni



Dimensioni



Dati tecnici

Dati generali

Funzione di commutazione		Normalmente aperto (NA)
Tipo di uscita		PNP
Distanza di comando misura	s_n	8 mm
Montaggio incorporato		incorporabile
Polarità d'uscita		DC
Distanza di comando sicura	s_a	0 ... 6,48 mm
Fattore di riduzione r_{AI}		0,4
Fattore di riduzione r_{Cu}		0,3
Fattore di riduzione $r_{1,4301}$		0,7
Fattore di riduzione r_{Ms}		0,45
Tipo di uscita		3-fili

Dati specifici

Tensione di esercizio	U_B	5 ... 60 V
Frequenza di commutazione	f	0 ... 1500 Hz
Isteresi	H	tipico 5 %
Protezione da scambio di polarità		polarità protetta
Protezione da cortocircuito		a fasi
Protezione contro induzione		sì
Soppressione impulso di attivazione		sì
Caduta di tensione	U_d	≤ 2 V
Tensione nominale isolamento	U_{BIS}	60 V

Data di edizione: 2023-03-02 Data di stampare: 2023-03-06 : 915930_ita.pdf

Consultate "Note generali relative alle informazioni sui prodotti Pepperl+Fuchs".

Pepperl+Fuchs Group
www.pepperl-fuchs.com

USA: +1 330 486 0001
fa-info@us.pepperl-fuchs.com

Germania: +49 621 776 1111
fa-info@de.pepperl-fuchs.com

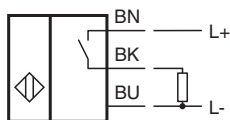
Singapore: +65 6779 9091
fa-info@sg.pepperl-fuchs.com

 PEPPERL+FUCHS

Dati tecnici

Corrente di esercizio	I_L	0 ... 200 mA
Corrente residua	I_r	0 ... 0,5 mA tipico 0,1 μ A a 25 °C
Corrente in assenza di carico	I_0	≤ 7 mA
Ritardo di disponibilità	t_v	≤ 220 ms
Display stato elettrico		LED, giallo
Parametri Functional Safety		
MTTF _d		1085,5 a
Durata dell'utilizzo (T _M)		20 a
Grado di copertura della diagnosi (DC)		0 %
Conformità agli standard e alle direttive		
Standard di conformità		
Norme		EN IEC 60947-5-2:2020 EN IEC 63000:2018
Condizioni ambientali		
Temperatura ambiente		-40 ... 85 °C (-40 ... 185 °F)
Temperatura di stoccaggio		-40 ... 85 °C (-40 ... 185 °F)
Dati meccanici		
Tipo di collegamento		cavo fisso con spina
Sezione filo		3 x 0,75 mm ²
Materiale della scatola		Ottone, nichelato
Superficie anteriore		PBT
Grado di protezione		IP68 / IP69K (solo sensore)
Connettore		
Montaggio connessione		alloggiamento Deutsch: DT06-3S-C015 Contatto tedesco: 1062-16-0622 Cuneo Deutsch: W3S Backshell Deutsch: 1011-259-0305 Hellermann Tyton CTP380STD
Cavo		
Diametro cavo		6 mm \pm 0,2 mm
Raggio di curvatura		> 6 x diametro del cavo
Materiale		PUR
Colore		nero
Numero di nuclei		3
Sezione filo		0,75 mm ²
Lunghezza	L	180 mm
Informazioni generali		
Dotazione		Fornitura con 2 dadi zigrinati

Collegamento



Schema elettrico

Wire colors

A	BU
B	BN
C	BK

Caratteristiche tecniche

Immunità in base a DIN ISO 11452-2: 100 V/m
Banda di frequenza 20 MHz ... 2 GHz

Ampiezze disturbi condotti su linee in base a
ISO 7637-2:

Impulso	1	2a	2b	3a	3b	4	5
Grado nitidezza	III	III	III	III	III	III	III
Criterio guasto	C	A	C	A	A	A	B

EN 61000-4-2: CD: 8 kV / AD: 15 kV

Grado nitidezza IV IV

EN 61000-4-3: 30 V/m (80...2500 MHz)

Grado nitidezza IV

EN 61000-4-4: 2 kV

Grado nitidezza III

EN 61000-4-6: 10 V (0,01...80 MHz)

Grado nitidezza III

EN 55011: classe A